

作成承認印

配布許可印



Nikon F100 FAA35051

PARTS LIST

修理部品表

Nikon | NIKON CORPORATION
Tokyo, Japan

Copyright © 1998 by Nikon Corporation.
All Rights Reserved.
無断転載を禁ず !!

A

B

FAA35051-R. 3459. A

1

2

3

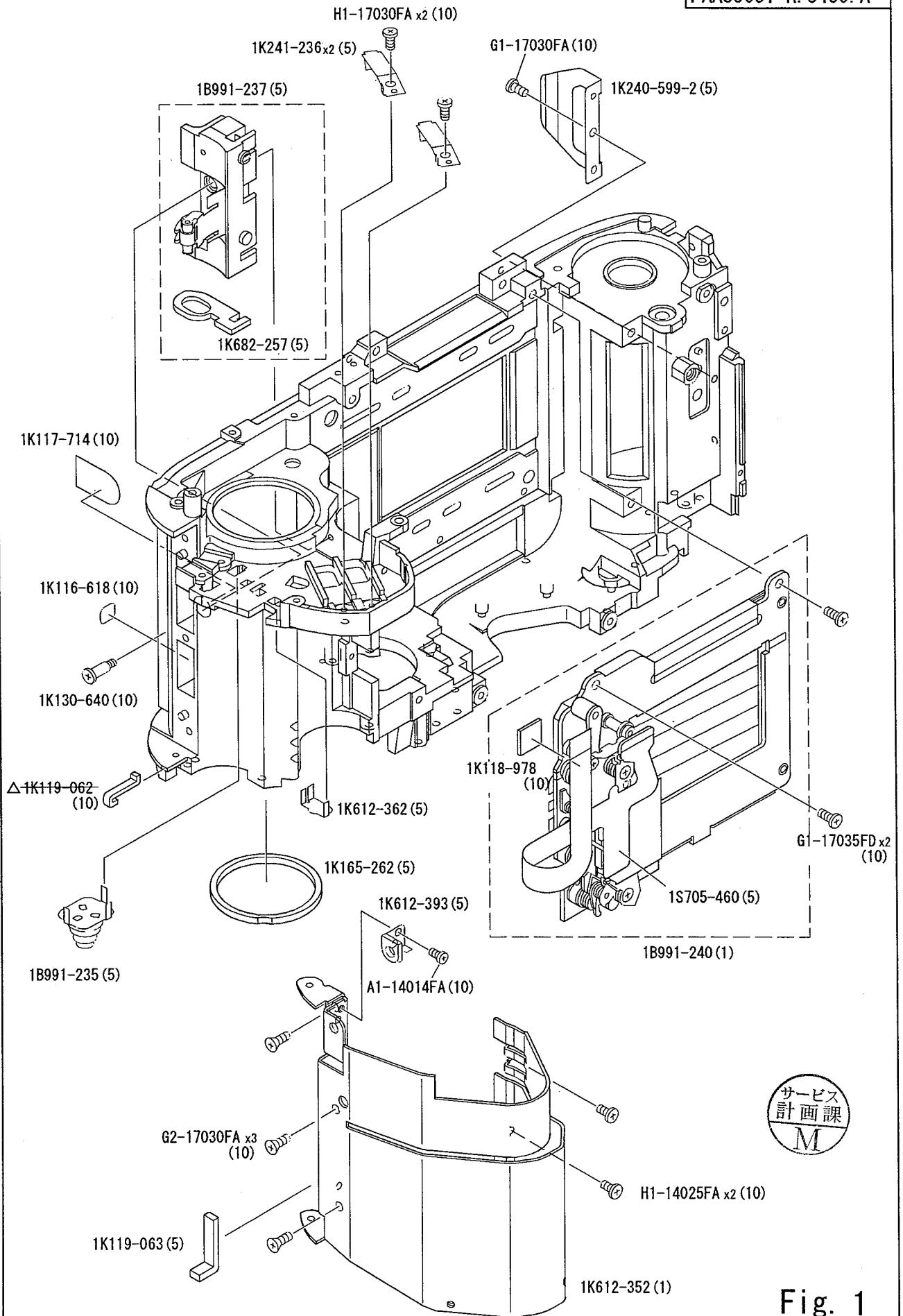


Fig. 1

A

B

1

2

3

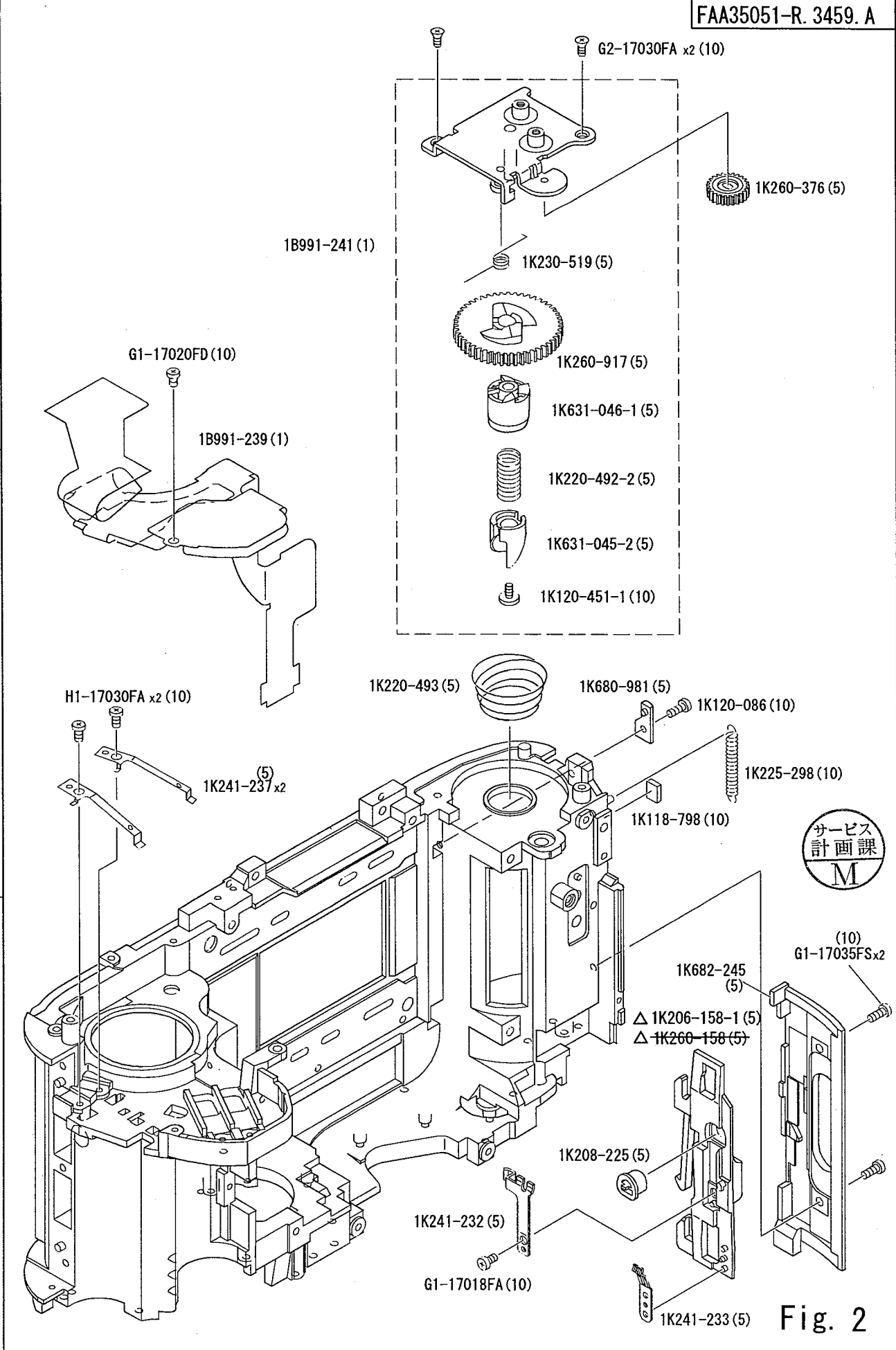


Fig. 2

A

B

FAA35051-R. 3459. A

1

2

3

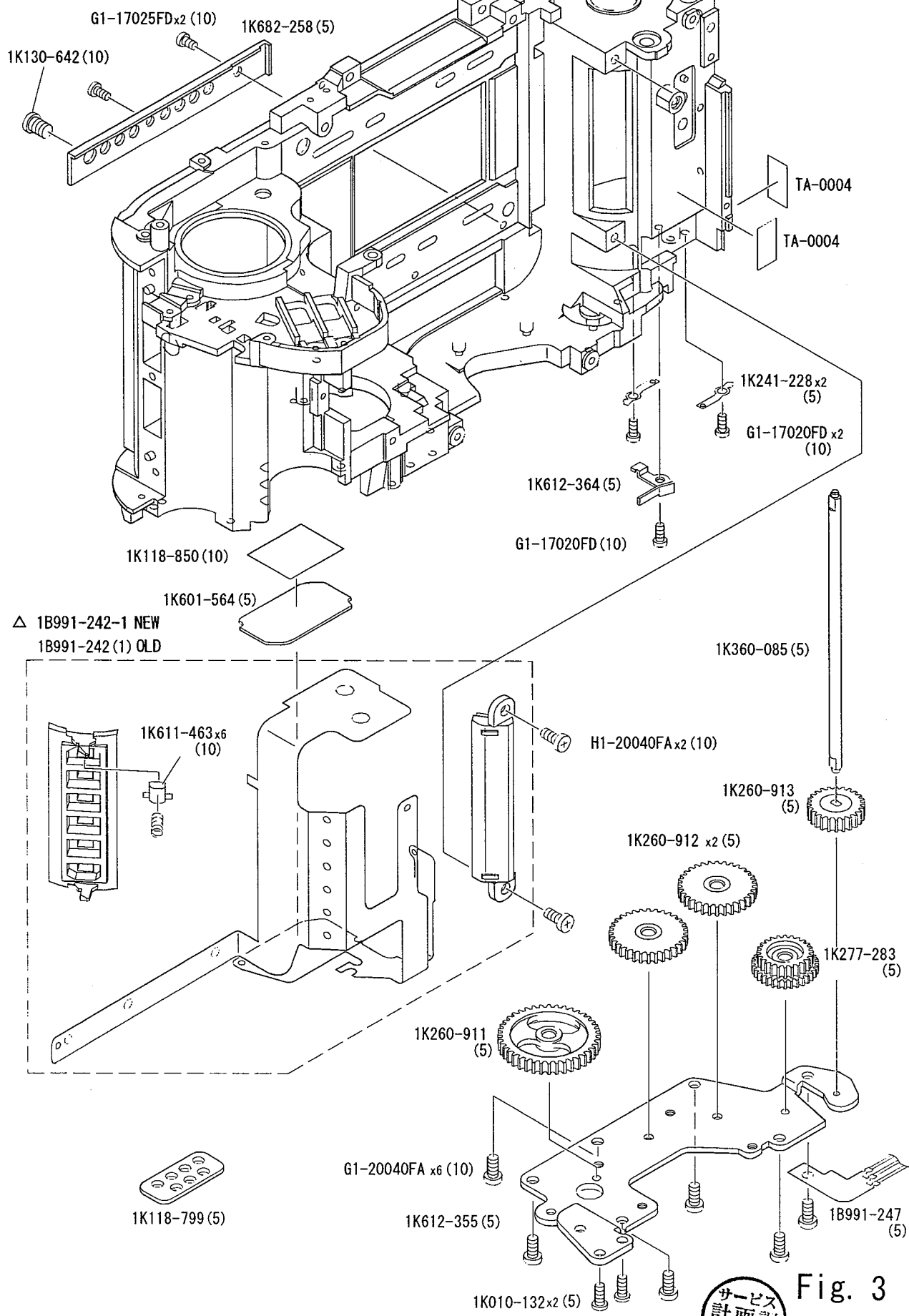


Fig. 3

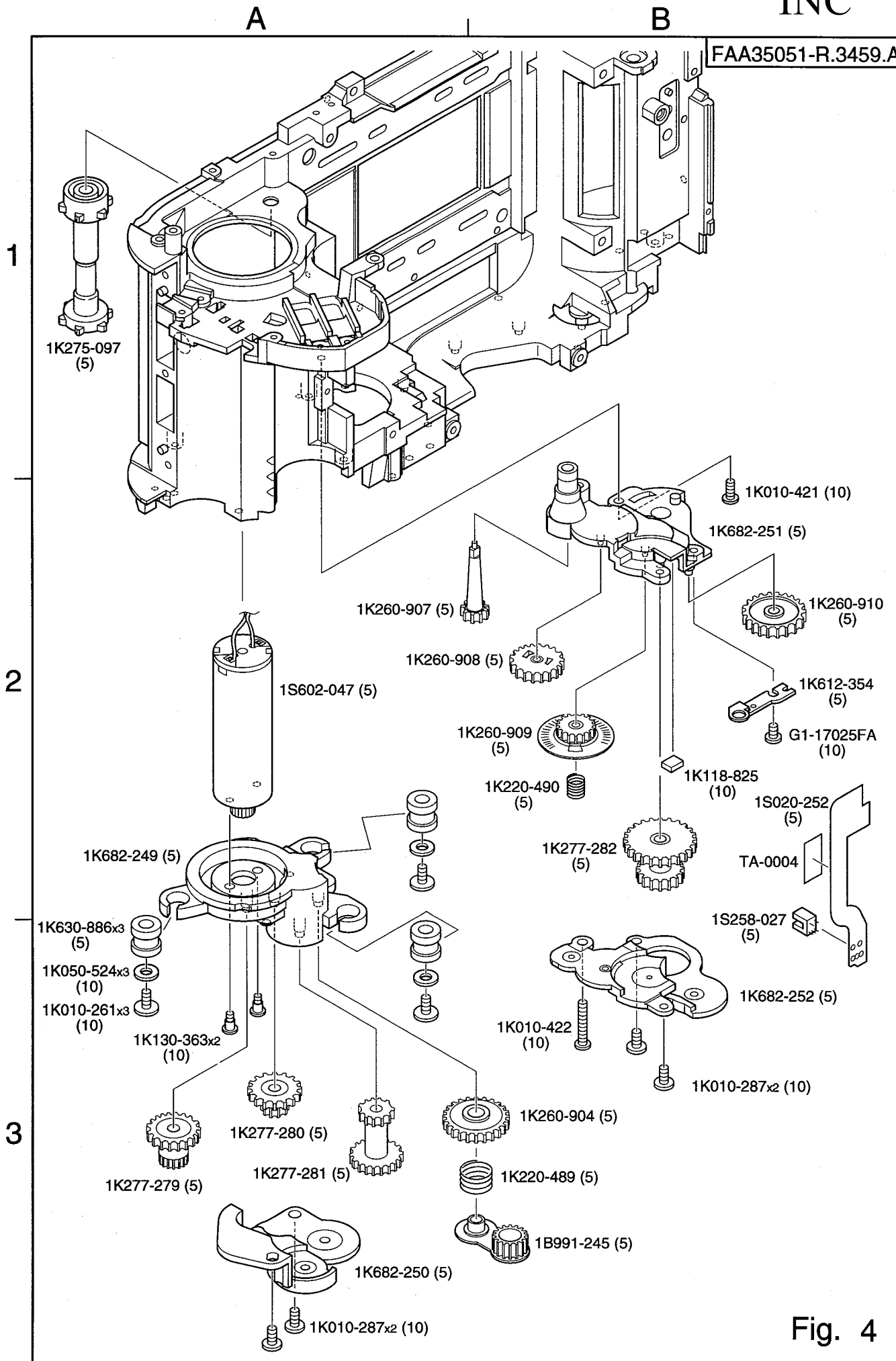


Fig. 4

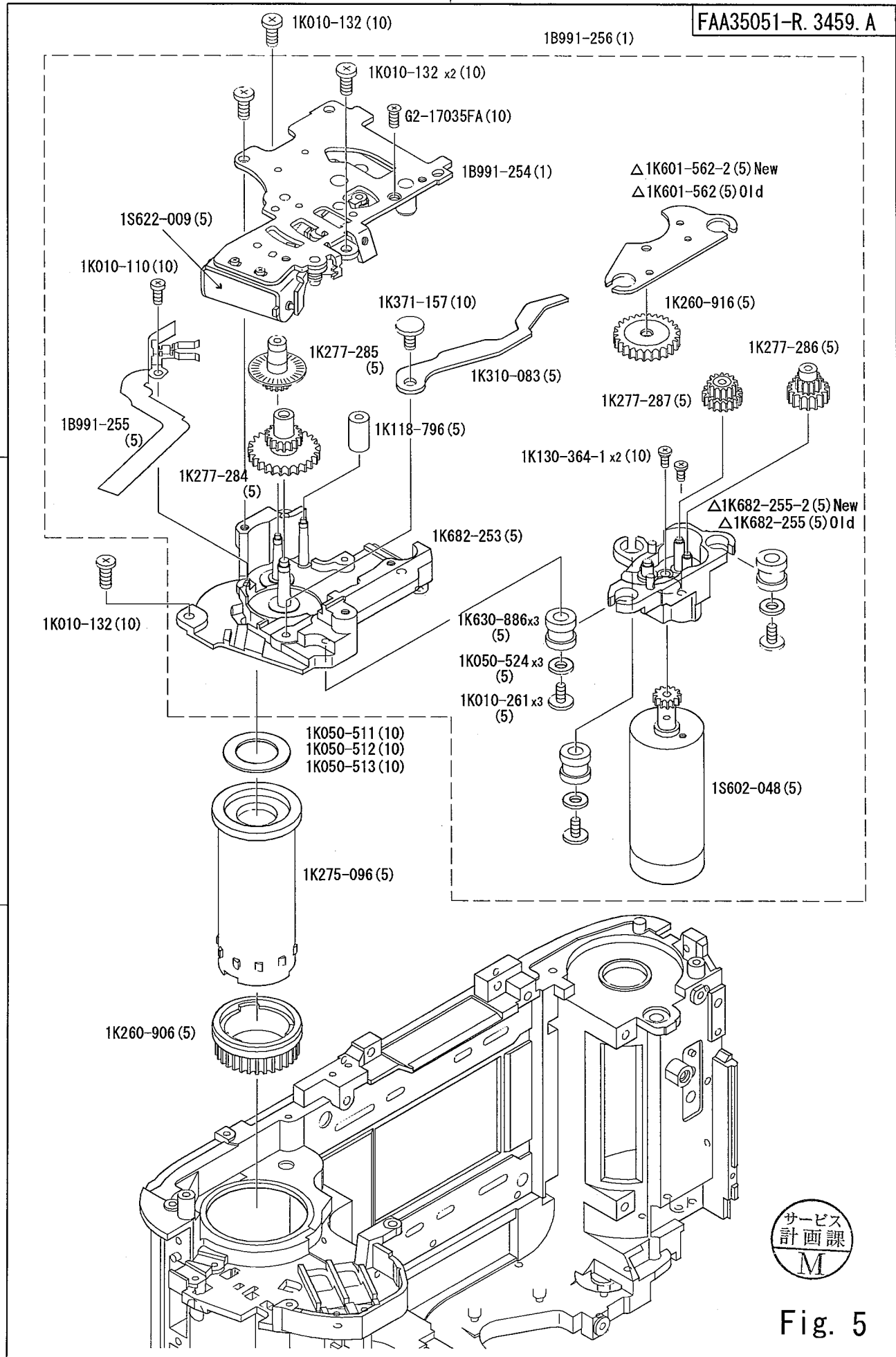
A

B

1

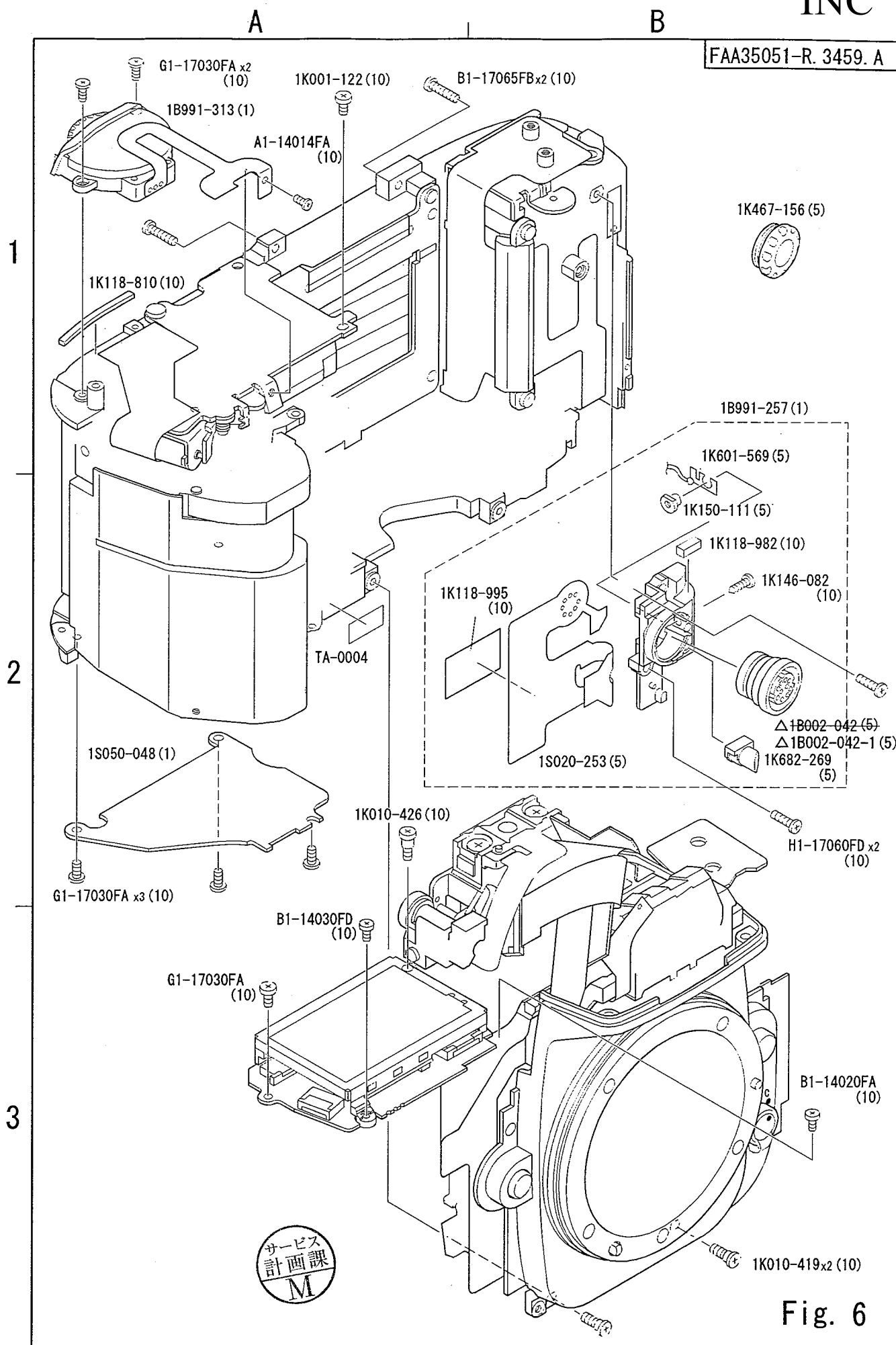
2

3



サービス
計画課
M

Fig. 5



サービス
計画課
M

Fig. 6

A

B

FAA35051-R. 3459. A

1B999-942-3 (1)

1

2

3

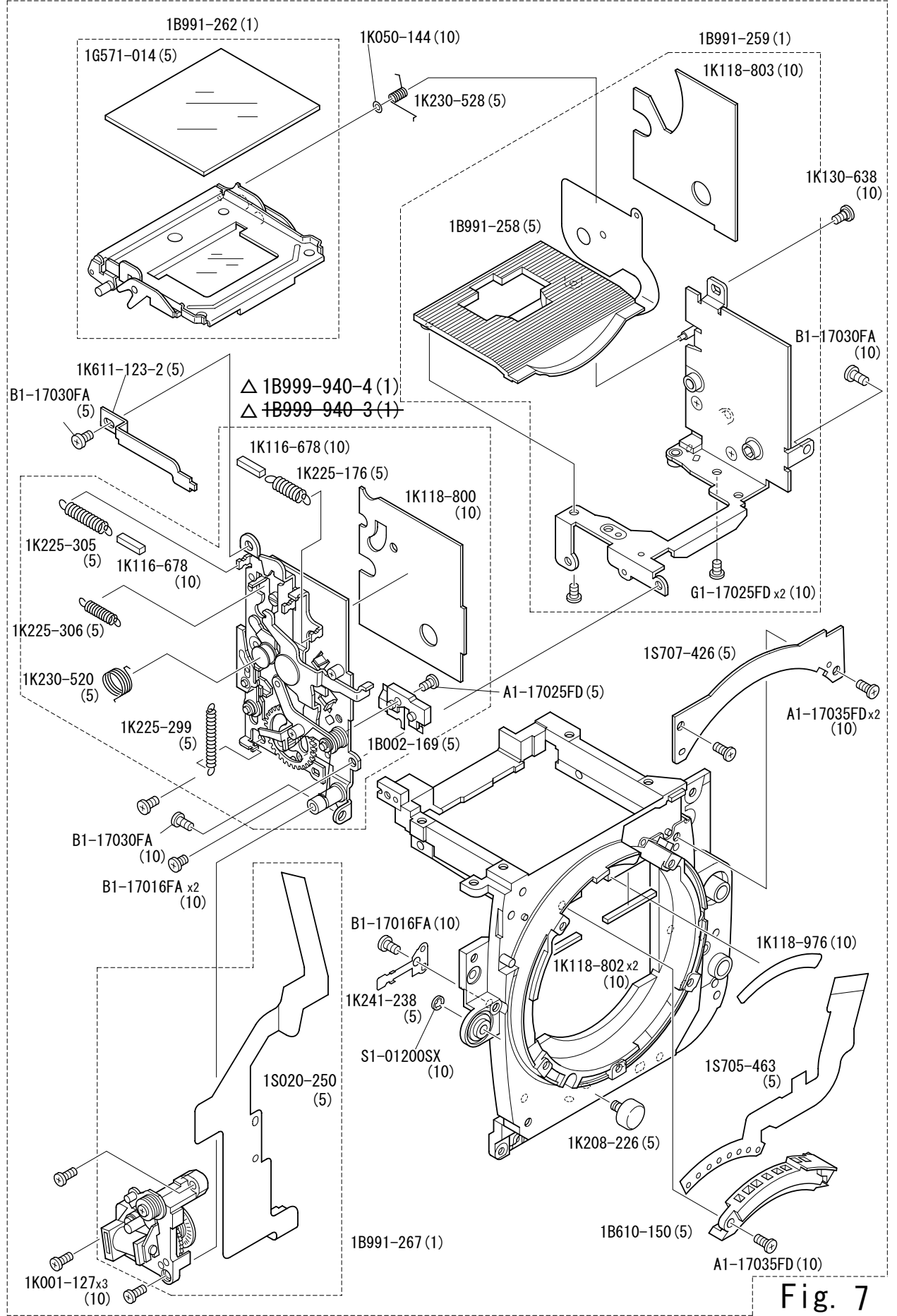


Fig. 7

A

B

FAA35051-R. 3459. A

△ 1B999-942(1) △ 1B999-942-3(1)

1

2

3

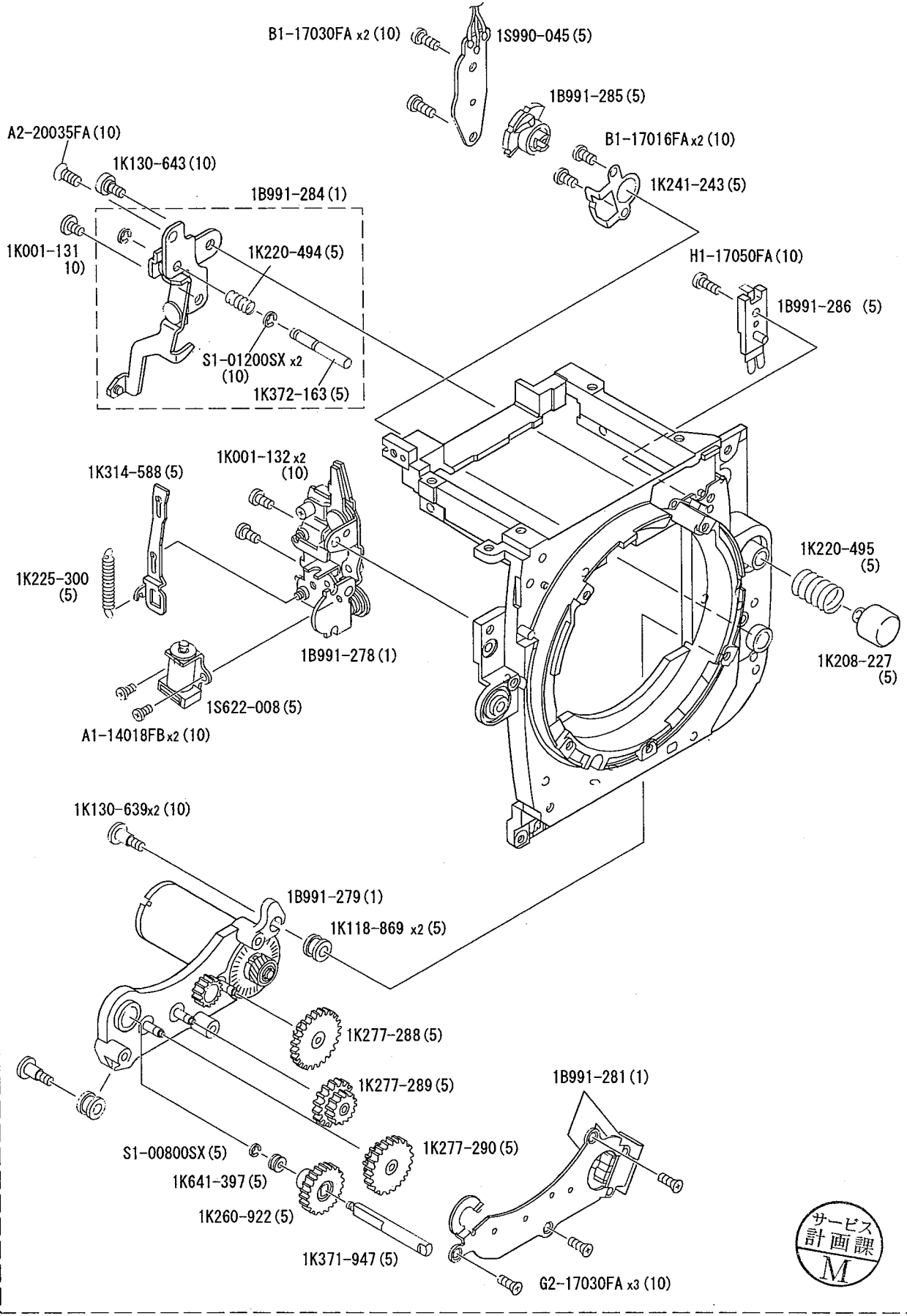


Fig. 8

A

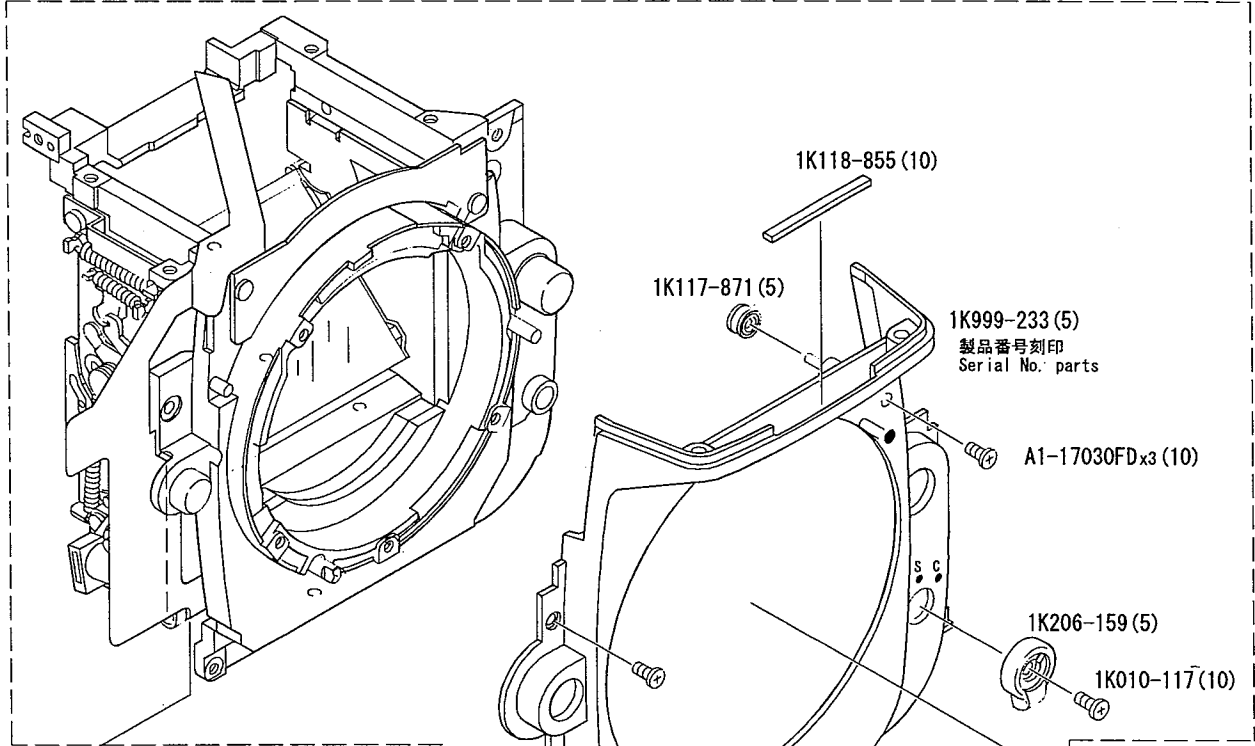
B

FAA35051-R. 3459. A

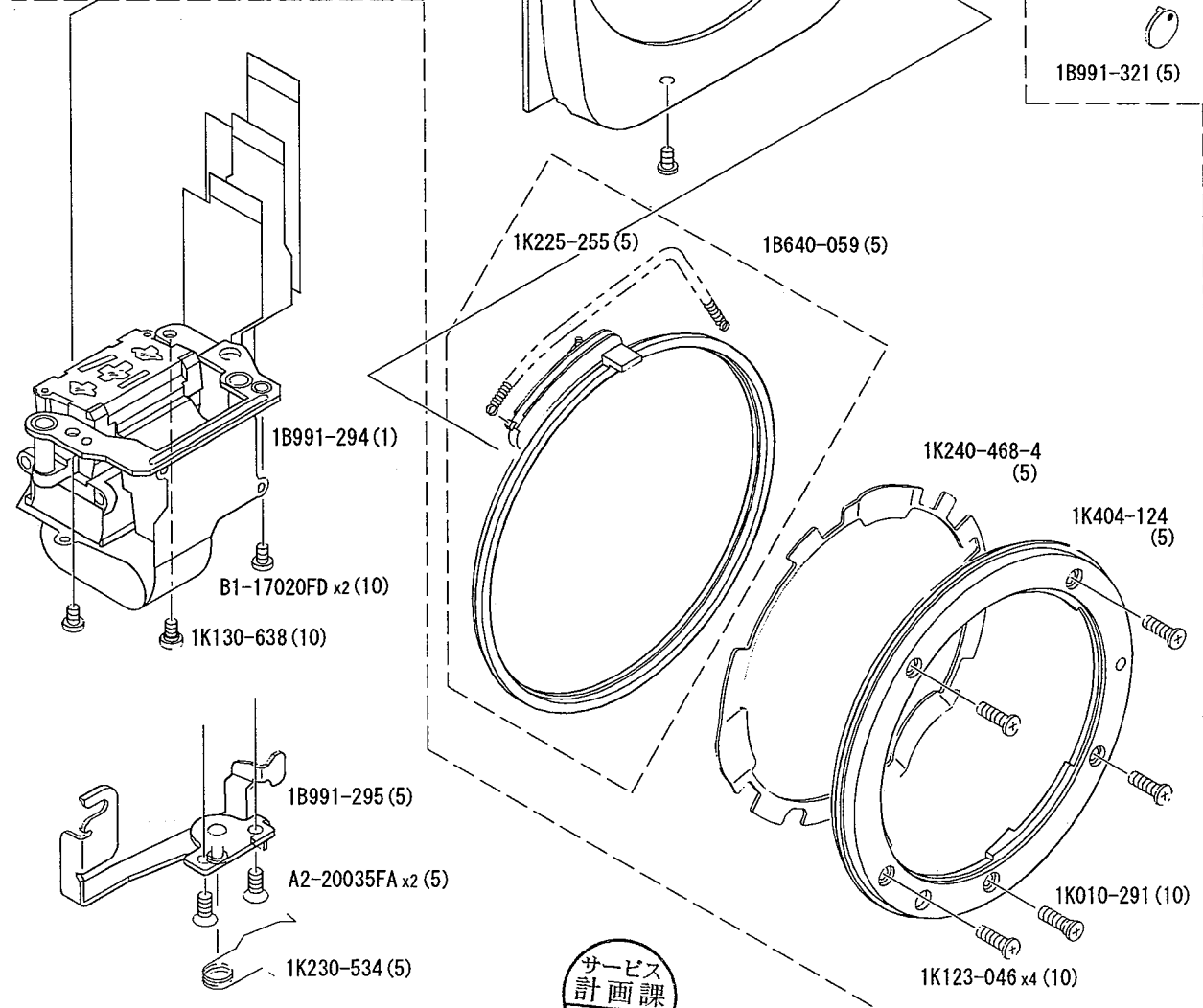
△ 1B999-942(1)

△ 1B999-942-3(1)

1



2



3

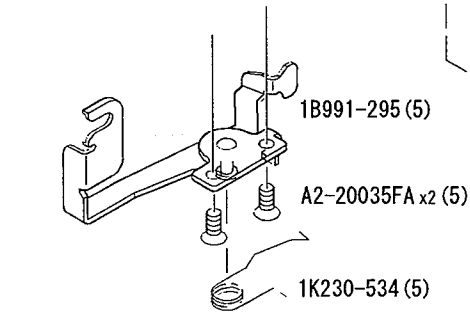


Fig. 9

A

B

FAA35051-R.3459.A

1

2

3

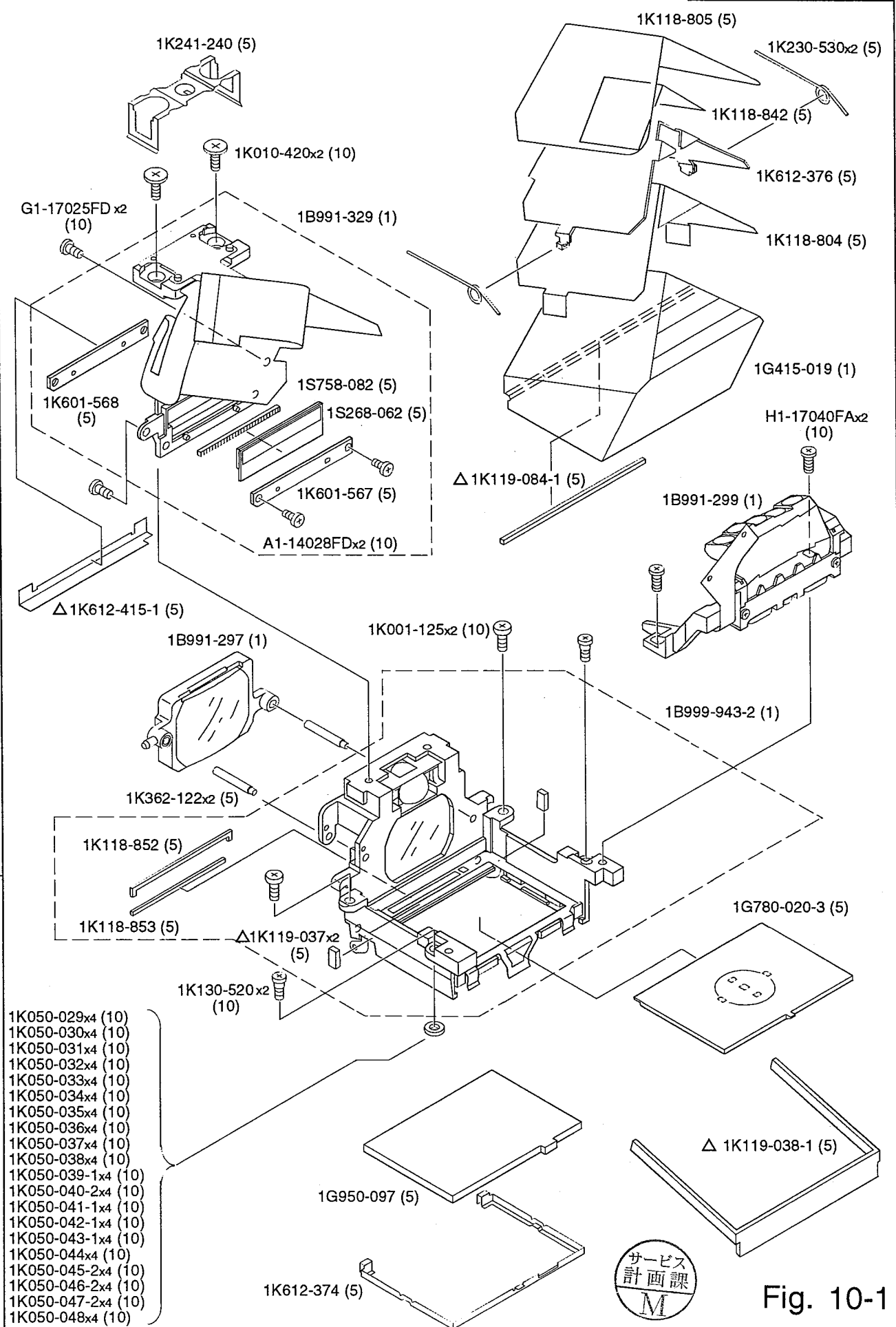


Fig. 10-1

A

B

1

2

3

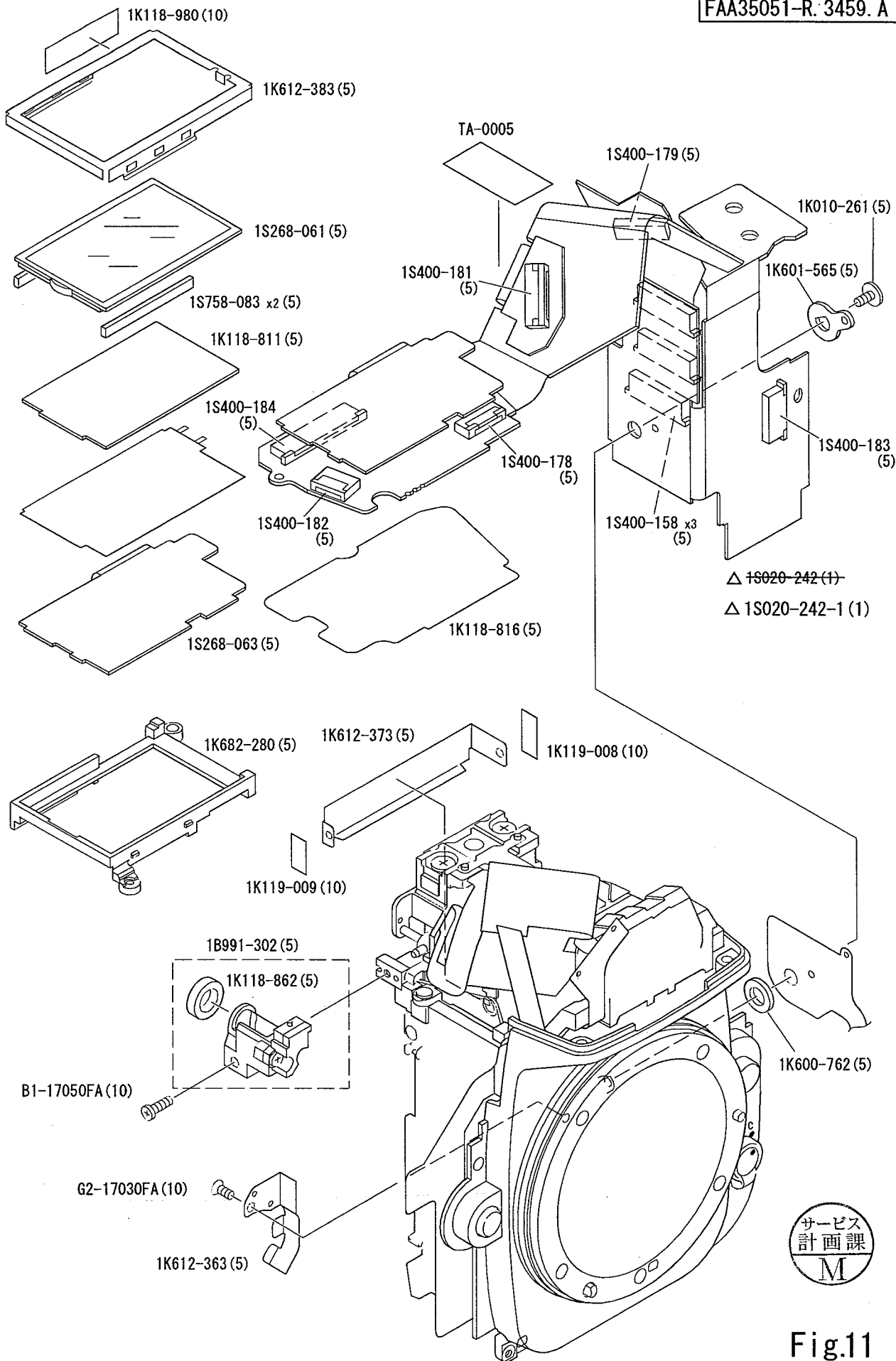


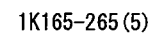
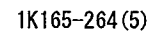
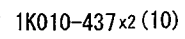
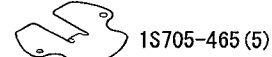
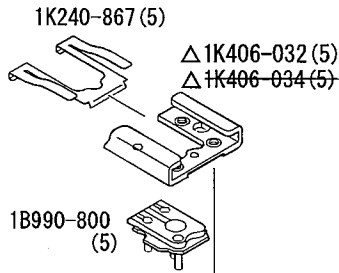
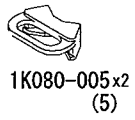
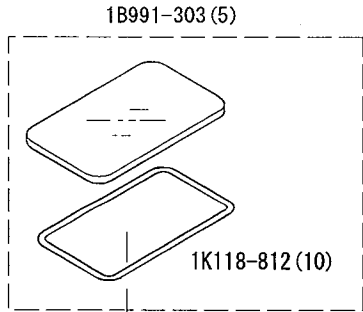
Fig.11

A

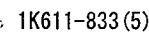
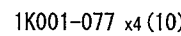
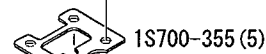
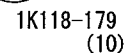
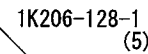
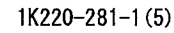
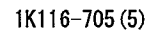
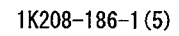
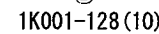
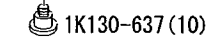
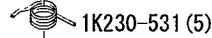
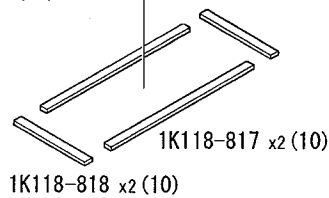
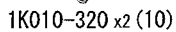
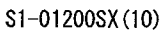
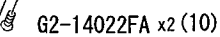
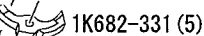
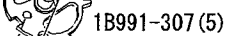
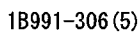
B

FAA35051-R. 3459. A

1



2



3

Fig. 12

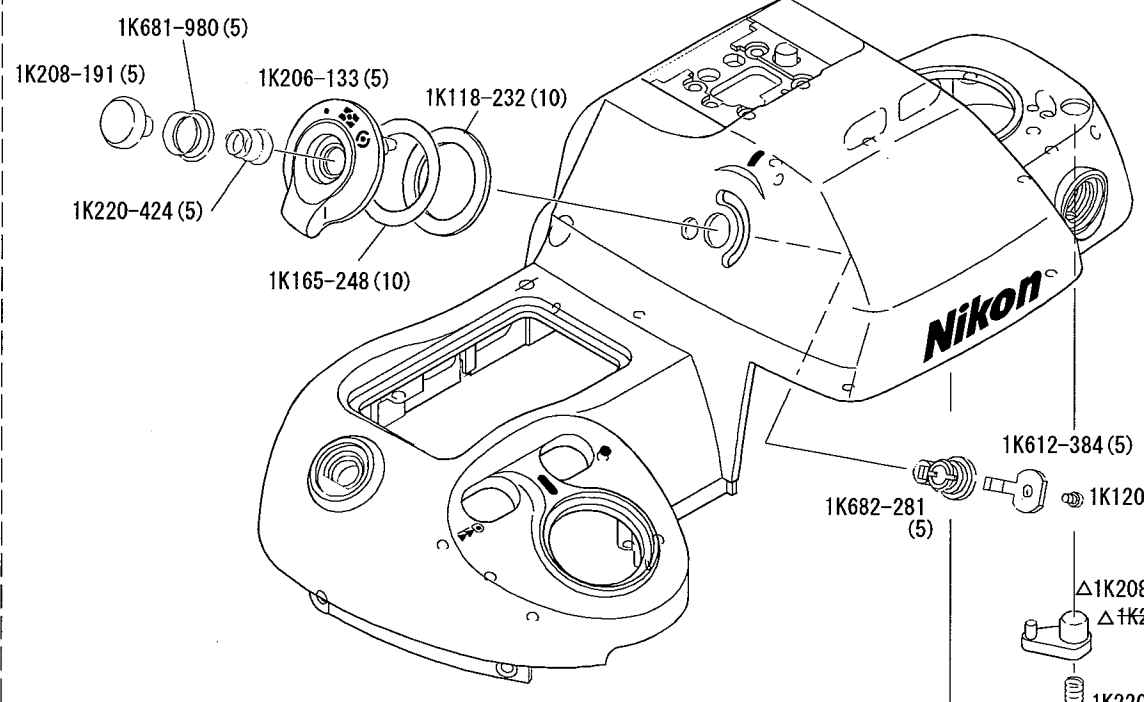
A

B

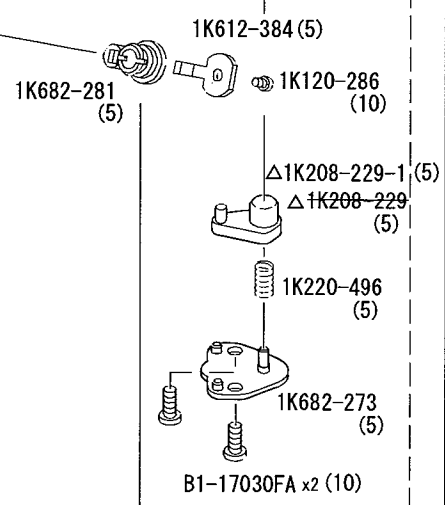
FAA35051-R. 3459. A

1B991-304 (1)

1

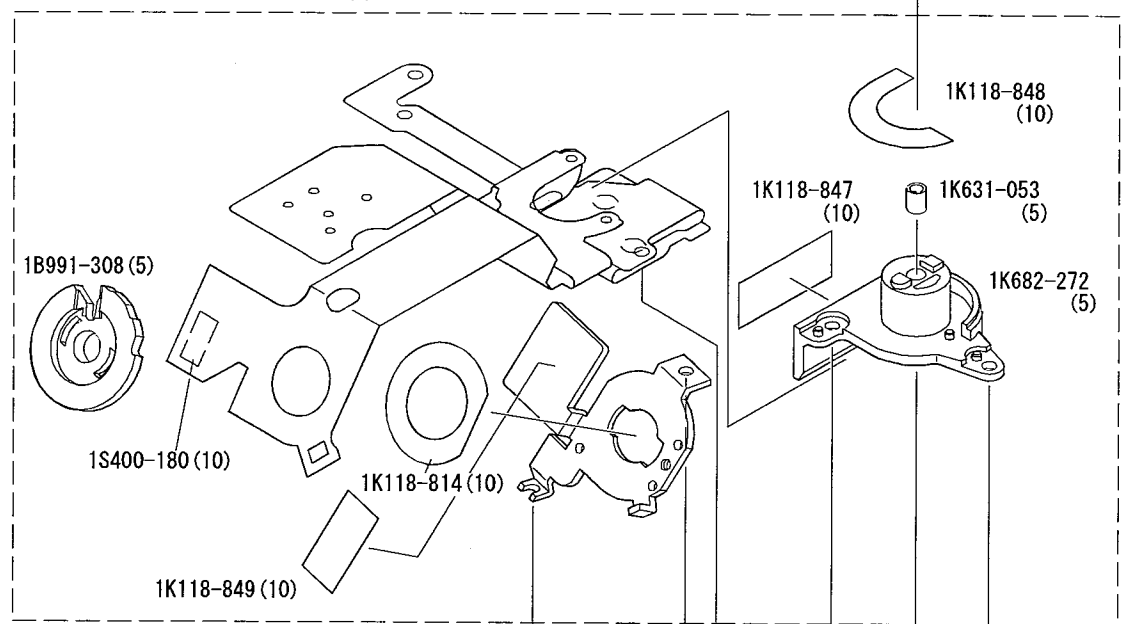


2



Δ 1B991-309-1 (1)
 Δ 1B991-309 (1)

3



A1-17030FD x2 (10)

1K010-423 (10)

B1-17030FA x3 (10)

Fig. 13

A

B

FAA35051-R.3459.A

1B991-304 (1)

1

1K118-861 (5)

1K208-232 (5)

TA-0005

H2-17035FAx2 (10)

1K118-859 (5)

1K118-858 (5)

1K001-126 (10)

1B991-316 (5)

1K208-230 (5)

1B991-312 (1)

2

1K118-994 (10)

1K208-231 (5)

1K118-847 (10)

1K118-847 (10)

1K118-826 (10)

A1-17025FD (10)

1B991-317 (1)

1K118-808 (5)

1K118-148 (10)

1K118-826 (10)

3

1K682-279 (5)

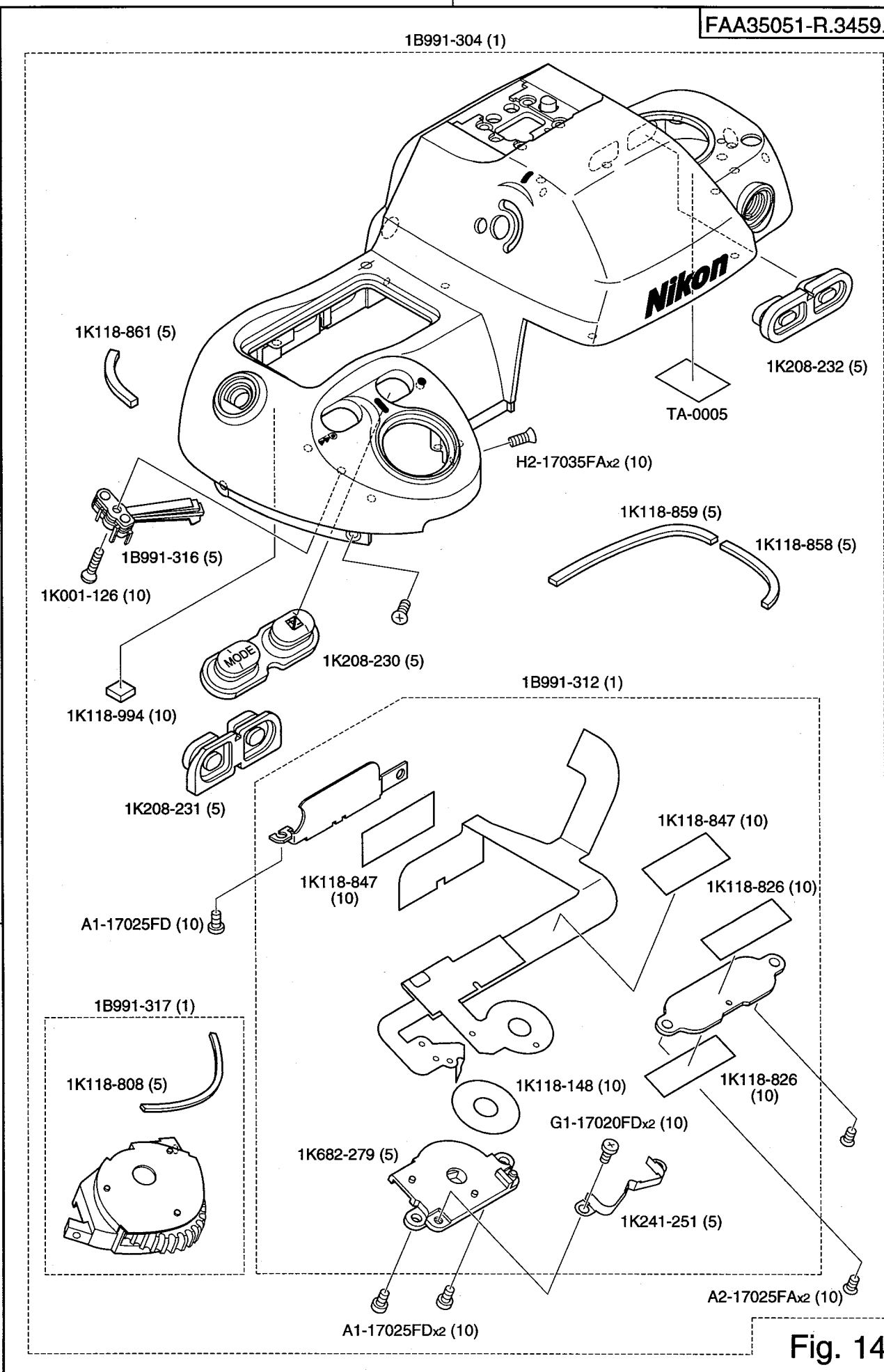
G1-17020FDx2 (10)

1K241-251 (5)

A2-17025FAx2 (10)

A1-17025FDx2 (10)

Fig. 14



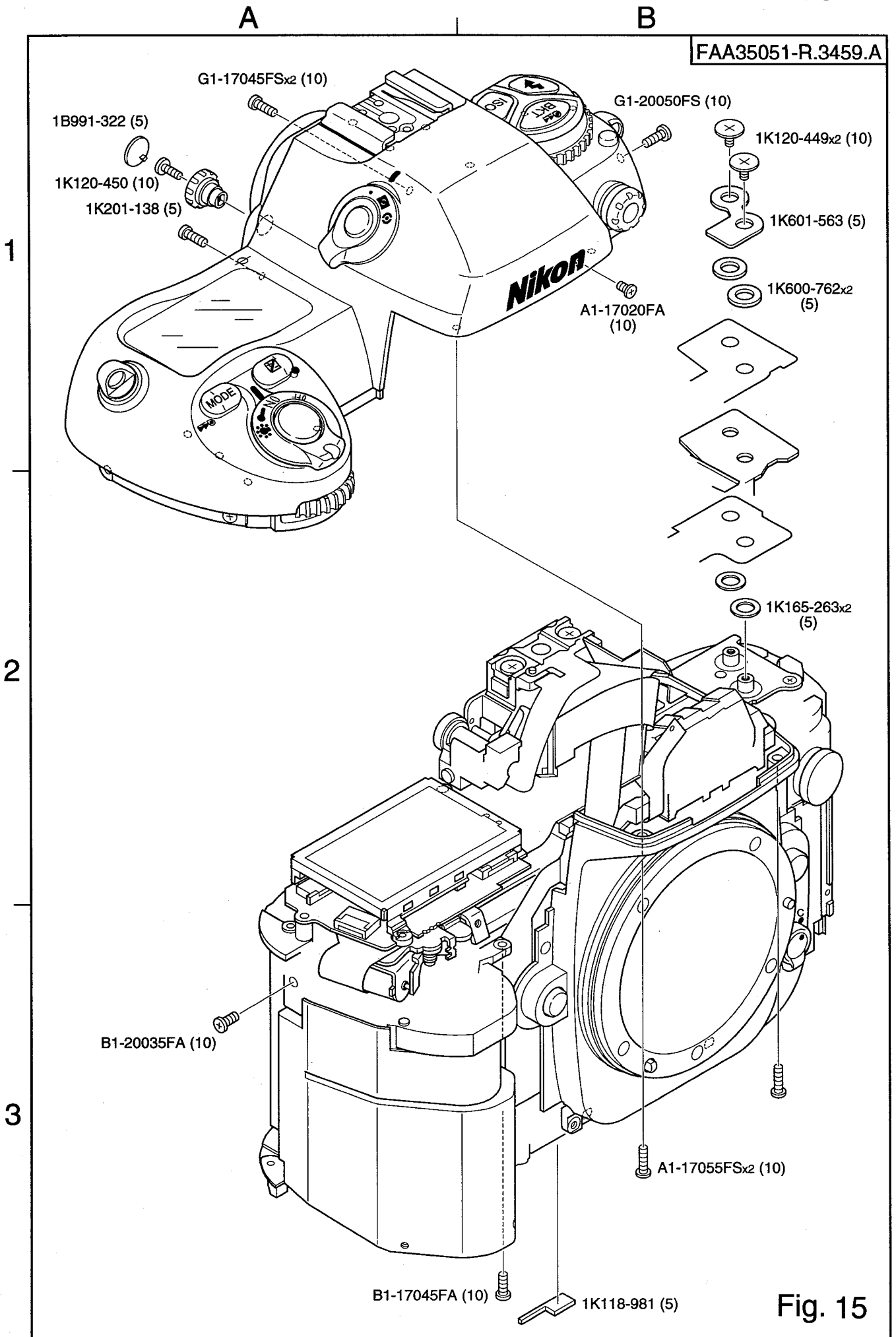


Fig. 15

A

B

FAA35051-R. 3459. A

1

2

3

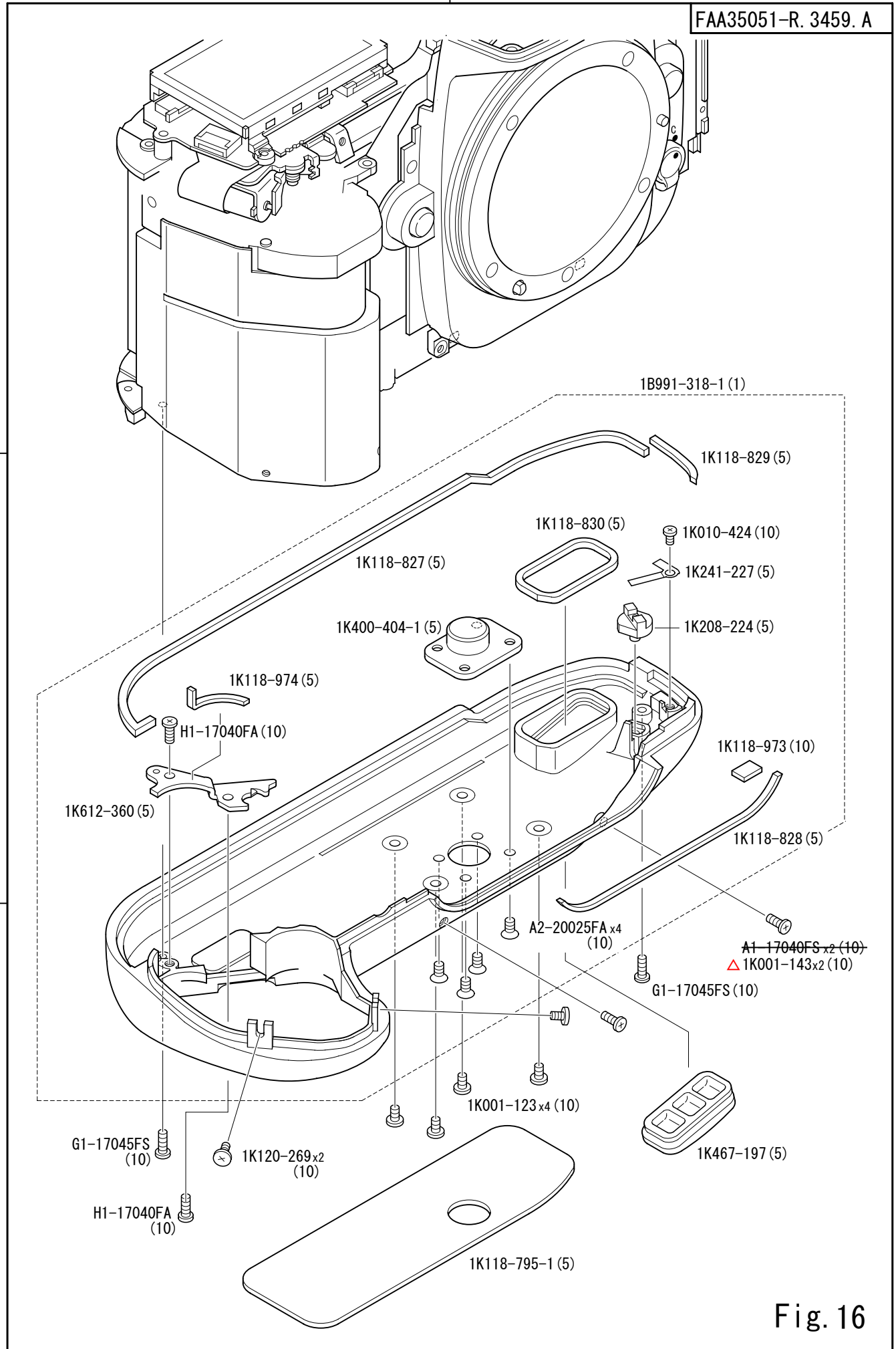


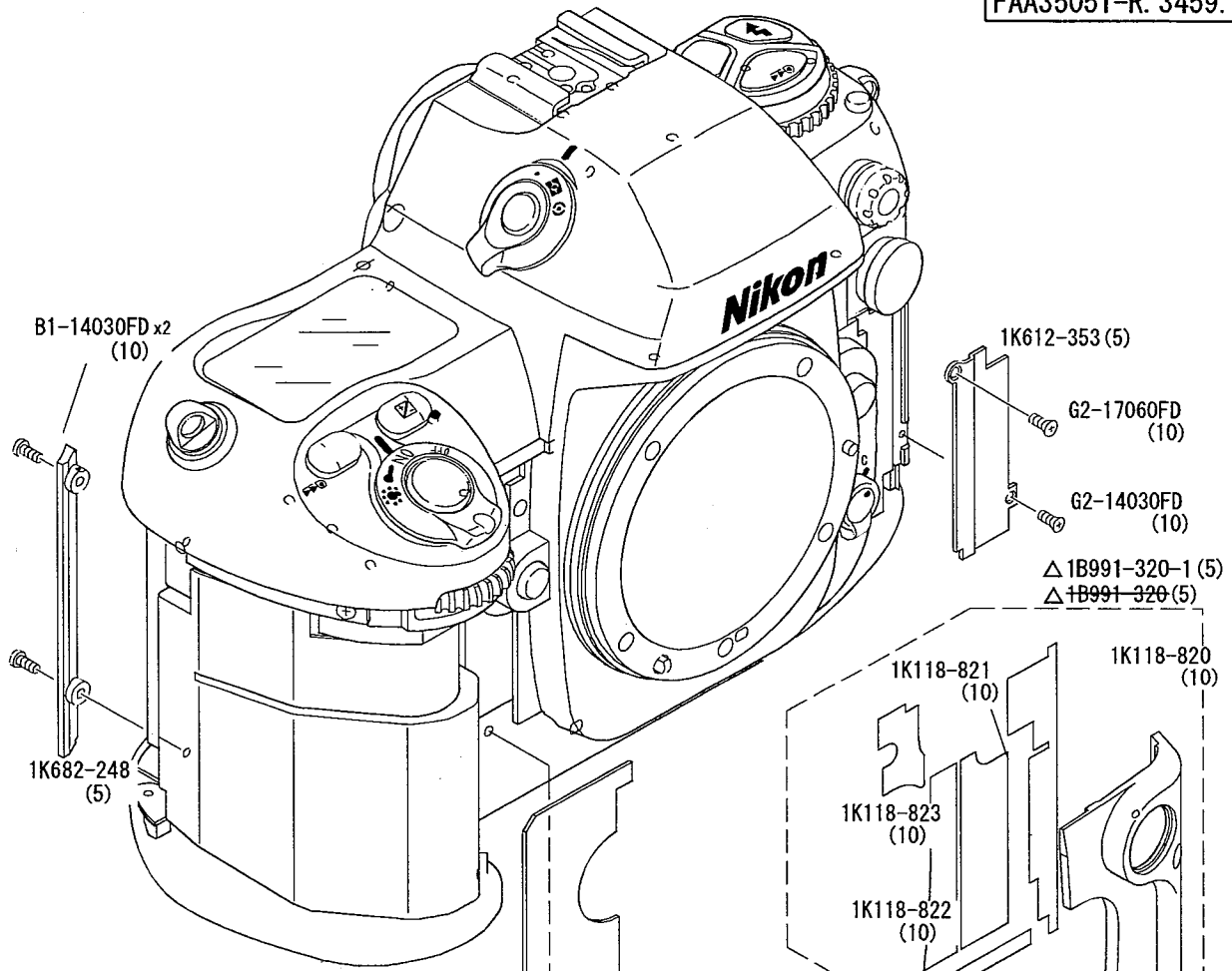
Fig. 16

A

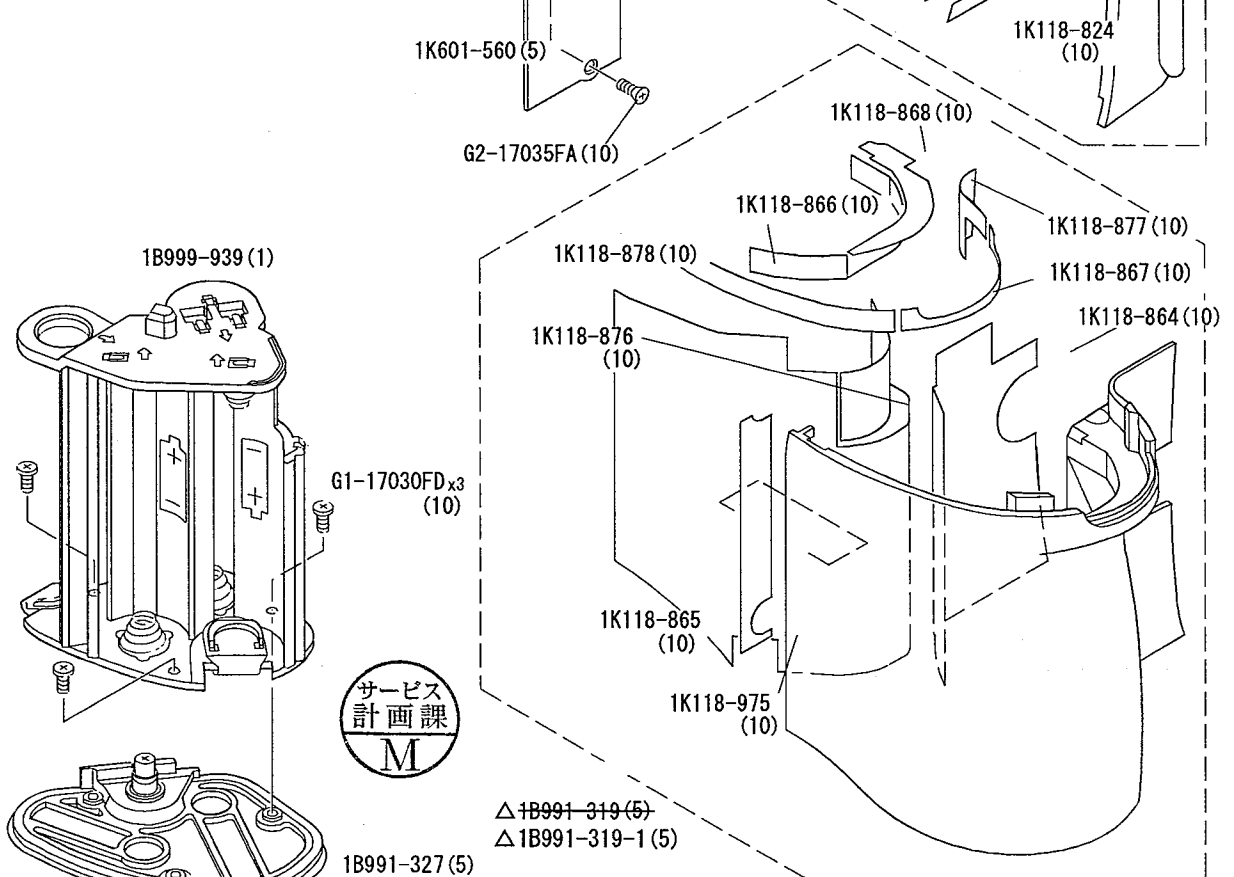
B

FAA35051-R. 3459. A

1



2



3

Fig. 17

A

B

1

2

3

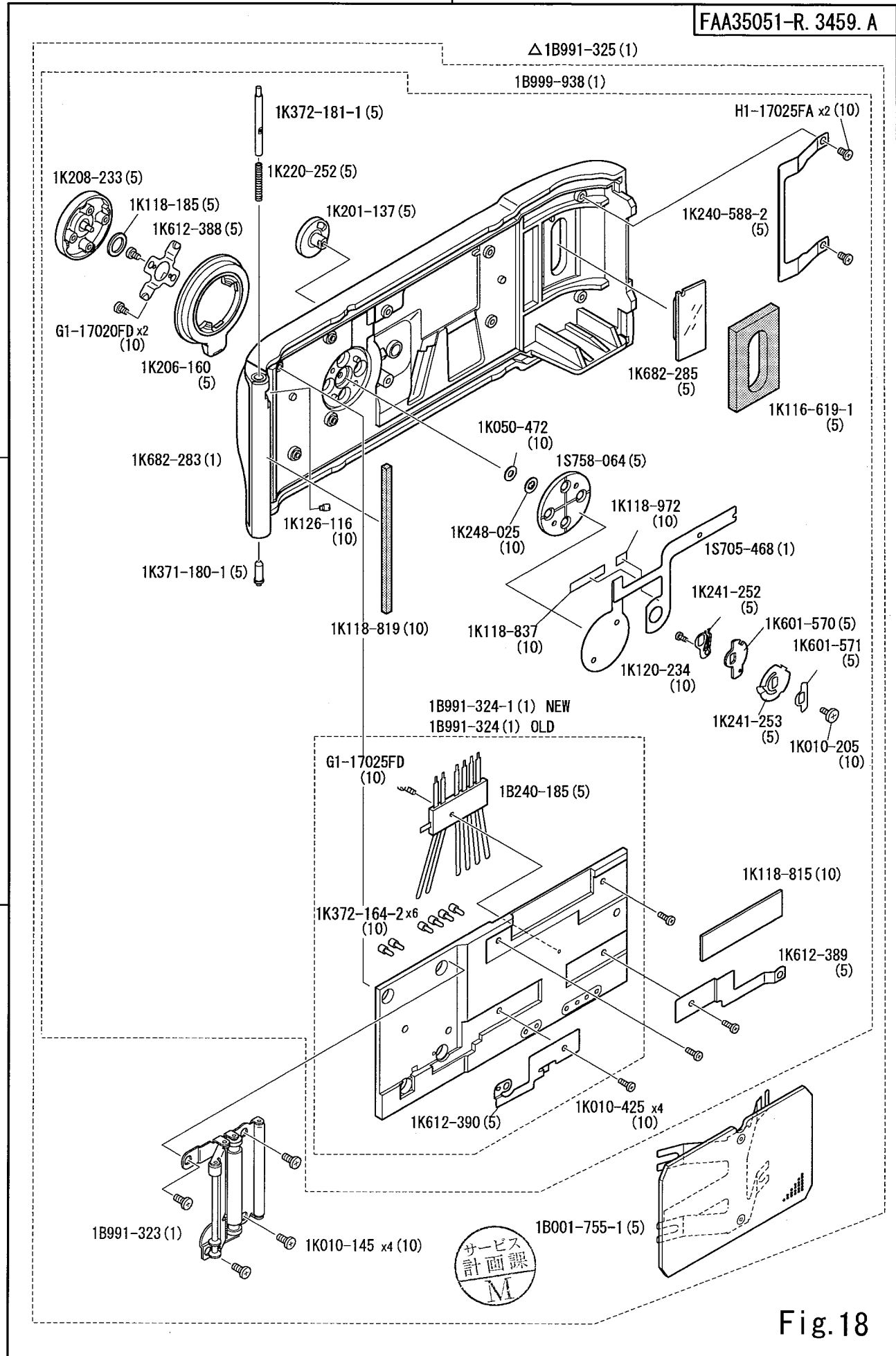


Fig.18

部品表 Parts List

FAA35051-R. 3459. A

部品番号 Part No.	補助番号 Ckt No.	名称 Name	1台分 個数 Pcs. Per Unit	部組品番号 Assembly No.	参照 図番 Fig. No.	販売区分 Term of Delivery	備考 Remarks	要求単位 Q'ty per order
1G415-019 (1G415-019)	G2002	プリズム PRISM	1		10	○		1
1G571-014 (1G571-014)	G2011	主ミラー MAIN MIRROR	1	1B991-262	7	○△		5
1G780-020 (1G780-020)	G2006	SI表示板 SI DISPLAY PLATE	1		10	○		5
1G950-097 (1G950-097)	G2001	スクリーン FOCUS SCREEN	1		10	○		5
*1K001-077 (1K001-077)	700	SCREW SCREW	4		12	○		10
1K001-122 (1K001-122)	728	SCREW SCREW	1		6	○		10
1K001-123 (1K001-123)	732	SCREW SCREW	4		16	○		10
1K001-125 (1K001-125)	743	SCREW SCREW	1		10	○		10
1K001-126 (1K001-126)	748	SCREW SCREW	1		14	○		10
1K001-127 (1K001-127)	766	SCREW SCREW	3		7	○		10
1K001-128 (1K001-128)	767	SCREW SCREW	1		12	○		10
1K001-131 (1K001-131)	730	SCREW SCREW	1		8	○		10
1K001-132 (1K001-132)	727	SCREW SCREW	2		8	○		10
*1K010-110 (1K010-110)	701	SCREW SCREW	1		5	○		10
*1K010-117 (1K010-117)	702	SCREW SCREW	1		9	○		10
1K010-132 (1K010-132)	724	SCREW SCREW	4		3	○		10
△ 1G780-020-3 (1G780-020-3)	G2006	SI表示板 SI DISPLAY PLATE	1		10	○	RP-0001	5

CHANGE PAGE(差し替え) △ x 1

-P1-

Mar.17, 2000



部品表 Parts List

FAA35051-R. 3459. A

部品番号 Part No.	補助番号 Ckt No.	名称 Name	1台分 個数 Pcs. Per Unit	部組品番号 Assembly No.	参照 図番 Fig. No.	販売区分 Term of Delivery	備考 Remarks	要求単位 Q'ty per order
*1K010-145 (1K010-145)	707	SCREW SCREW	4		18	○		10
*1K010-205 (1K010-205)	703	SCREW SCREW	1		18	○		10
*1K010-261 (1K010-261)	704	SCREW SCREW	7		4	○		10
*1K010-287 (1K010-287)	705	SCREW SCREW	6		4	○		10
*1K010-291 (1K010-291)	713	SCREW SCREW	1		9	○		10
*1K010-320 (1K010-320)	706	SCREW SCREW	2		12	○		10
1K010-419 (1K010-419)	729	SCREW SCREW	2		6	○		10
1K010-420 (1K010-420)	734	SCREW SCREW	2		10	○		10
1K010-421 (1K010-421)	737	SCREW SCREW	2		4	○		10
1K010-422 (1K010-422)	738	SCREW SCREW	1		4	○		10
1K010-423 (1K010-423)	746	SCREW SCREW	1	1B991-309	13	○△		10
1K010-424 (1K010-424)	747	SCREW SCREW	1	1B991-318	16	○△		10
1K010-425 (1K010-425)	749	SCREW SCREW	4		18	○		10
1K010-426 (1K010-426)	806	SCREW SCREW	1		6	○		10
1K010-437 (1K010-437)	716	SCREW SCREW	2		12	○		10
1K010-438 (1K010-438)	722	SCREW SCREW	1		12	○		10

部品表 Parts List

FAA35051-R. 3459. A

部品番号 Part No.	補助番号 Ckt No.	名称 Name	1台分 個数 Pcs. Per Unit	部組品番号 Assembly No.	参照 図番 Fig. No.	販売区分 Term of Delivery	備考 Remarks	要求単位 Q'ty per order
*1K050-029 (1K050-029)	843	ワッシャー T=0.05 WASHER T=0.05	4		10	○		10
*1K050-030 (1K050-030)	843	ワッシャー T=0.06 WASHER T=0.06	4		10	○		10
*1K050-031 (1K050-031)	843	ワッシャー T=0.07 WASHER T=0.07	4		10	○		10
*1K050-032 (1K050-032)	843	ワッシャー T=0.08 WASHER T=0.08	4		10	○		10
*1K050-033 (1K050-033)	843	ワッシャー T=0.09 WASHER T=0.09	4		10	○		10
*1K050-034 (1K050-034)	843	ワッシャー T=0.1 WASHER T=0.1	4		10	○		10
*1K050-035 (1K050-035)	843	ワッシャー T=0.11 WASHER T=0.11	4		10	○		10
*1K050-036 (1K050-036)	843	ワッシャー T=0.12 WASHER T=0.12	4		10	○		10
*1K050-037 (1K050-037)	843	ワッシャー T=0.2 WASHER T=0.2	4		10	○		10
*1K050-038 (1K050-038)	843	ワッシャー T=0.3 WASHER T=0.3	4		10	○		10
*1K050-039-1 (1K050-039)	843	ワッシャー T=0.4 WASHER T=0.4	4		10	○		10
*1K050-040-2 (1K050-040)	843	ワッシャー T=0.5 WASHER T=0.5	4		10	○		10
*1K050-041-1 (1K050-041)	843	ワッシャー T=0.6 WASHER T=0.6	4		10	○		10
*1K050-042-1 (1K050-042)	843	ワッシャー T=0.7 WASHER T=0.7	4		10	○		10
*1K050-043-1 (1K050-043)	843	ワッシャー T=0.8 WASHER T=0.8	4		10	○		10
*1K050-044 (1K050-044)	843	ワッシャー T=0.9 WASHER T=0.9	4		10	○		10

部品表 Parts List

FAA35051-R. 3459. A

部品番号 Part No.	補助番号 Ckt No.	名称 Name	1台分 個数 Pcs. Per Unit	部組品番号 Assembly No.	参照 図番 Fig. No.	販売区分 Term of Delivery	備考 Remarks	要求単位 Q'ty per order
*1K050-045-2 (1K050-045)	843	ワッシャー T=1.0 WASHER T=1.0	4		10	○		10
*1K050-046-2 (1K050-046)	843	ワッシャー T=1.1 WASHER T=1.1	4		10	○		10
*1K050-047-2 (1K050-047)	843	ワッシャー T=1.2 WASHER T=1.2	4		10	○		10
*1K050-048 (1K050-048)	843	ワッシャー T=0.03 WASHER T=0.03	4		10	○		10
*1K050-144 (1K050-144)	827	ワッシャー T=0.1 WASHER T=0.1	1		7	○		10
*1K050-472 (1K050-472)	645	ワッシャー WASHER	1		18	○		10
1K050-511 (1K050-511)	44	ワッシャー T=0.2 WASHER T=0.2	1		5	○		10
1K050-512 (1K050-512)	44	ワッシャー T=0.3 WASHER T=0.3	1		5	○		10
1K050-513 (1K050-513)	44	ワッシャー T=0.4 WASHER T=0.4	1		5	○		10
1K050-524 (1K050-524)	652	ワッシャー WASHER	6		4	○		10
*1K080-005 (1K080-005)	992	三角環カバー NECK-STRAP RING	2		12	○		5
*1K100-035-1 (1K100-035)	991	三角環 NECK STRAP	2		12	○		5
*1K116-618 (1K116-618)	175	フィルム位置マーク FILM POSITION MARK	1		1	○		10
*1K116-619-1 (1K116-619-1)	608	モルト SPONGE	1		18	○		5
*1K116-678 (1K116-678)	328	モルト SPONGE	2		7	○		10
*1K116-705 (1K116-705)	533	リリース釦ゴム RELEASE BUTTON RUBBER	1		12	○		5

部品表 Parts List

FAA35051-R. 3459. A

部品番号 Part No.	補助番号 Ckt No.	名称 Name	1台分 個数 Pcs. Per Unit	部組品番号 Assembly No.	参照 図番 Fig. No.	販売区分 Term of Delivery	備考 Remarks	要求単位 Q'ty per order
*1K117-506 (1K117-506)	893	モルト SPONGE	1		10	○		5
1K117-714 (1K117-714)	241	テープ TAPE	1		1	○		10
*1K117-871 (1K117-871)	485	パネローラー SPRING ROLLER	1		9	○		5
*1K118-148 (1K118-148)	851	両面テープ DOUBLESIDED ADHESIVE TAPE	1	1B991-312	14	○△		10
*1K118-179 (1K118-179)	543	ゴム RUBBER	1		12	○		10
*1K118-185 (1K118-185)	625	モルト SPONGE	1		18	○		10
*1K118-232 (1K118-232)	589	スポンジ SPONGE	1		13	○		10
△ 1K118-795 (1K118-795)	25	ゴム RUBBER	1		16	○	RP-0001	5
1K118-796 (1K118-796)	109	ゴム RUBBER	1		5	○		5
1K118-798 (1K118-798)	226	モルト SPONGE	1		2	○		10
1K118-799 (1K118-799)	279	絶縁シート INSULATE SHEET	1		3	○		5
1K118-800 (1K118-800)	346	植毛紙 FLOCKED SHEET	1		7	○		10
1K118-802 (1K118-802)	416	モルト SPONGE	2		7	○		10
1K118-803 (1K118-803)	419	植毛紙 FLOCKED SHEET	1		7	○		10
1K118-804 (1K118-804)	428	シート SHEET	1		10	○		5
1K118-805 (1K118-805)	429	絶縁シート INSULATE SHEET	1		10	○		5
△ 1K118-795-1 (1K118-795-1)	25	ゴム RUBBER	1		16	○	RP-0001	5

CHANGE PAGE(差し替え)△ x 2

- P 5 -

Mar.17, 2000



部品表 Parts List

FAA35051-R. 3459. A

部品番号 Part No.	補助番号 Ckt No.	名称 Name	1台分 個数 Pcs. Per Unit	部組品番号 Assembly No.	参照 図番 Fig. No.	販売区分 Term of Delivery	備考 Remarks	要求単位 Q'ty per order
1K118-808 (1K118-808)	554	モルト SPONGE	1	1B991-317	14	○△		5
1K118-810 (1K118-810)	556	モルト SPONGE	1		6	○		10
1K118-811 (1K118-811)	564	フィルム FILM	1		11	○		5
1K118-812 (1K118-812)	567	両面テープ DOUBLESIDED ADHESIVE TAPE	1	1B991-303	12	○△		10
1K118-813 (1K118-813)	570	テープ TAPE	1		12	○		10
*1K118-814 (1K118-814)	591	テープ TAPE	1	1B991-309	13	○△		10
1K118-815 (1K118-815)	821	ボロ隠し SHEET COVER	1		18	○		10
1K118-816 (1K118-816)	628	絶縁シート INSULATE SHEET	1		11	○		5
1K118-817 (1K118-817)	629	モルト SPONGE	2		12	○		10
1K118-818 (1K118-818)	630	モルト SPONGE	2		12	○		10
1K118-819 (1K118-819)	643	モルト SPONGE	1		18	○		10
1K118-820 (1K118-820)	844	両面テープ DOUBLESIDED ADHESIVE TAPE	1	1B991-320	17	○△		10
1K118-821 (1K118-821)	845	両面テープ DOUBLESIDED ADHESIVE TAPE	1	1B991-320	17	○△		10
1K118-822 (1K118-822)	846	両面テープ DOUBLESIDED ADHESIVE TAPE	1	1B991-320	17	○△		10
1K118-823 (1K118-823)	847	両面テープ DOUBLESIDED ADHESIVE TAPE	1	1B991-320	17	○△		10
1K118-824 (1K118-824)	848	両面テープ DOUBLESIDED ADHESIVE TAPE	1	1B991-320	17	○△		10

部品表 Parts List

FAA35051-R. 3459. A

部品番号 Part No.	補助番号 Ckt No.	名称 Name	1台分 個数 Pcs. Per Unit	部組品番号 Assembly No.	参照 図番 Fig. No.	販売区分 Term of Delivery	備考 Remarks	要求単位 Q'ty per order
1K118-825 (1K118-825)	849	モルト SPONGE	1		4	○		10
1K118-826 (1K118-826)	850	両面テープ DOUBLESIDED ADHESIVE TAPE	2	1B991-312	14	○△		10
1K118-827 (1K118-827)	852	モルト SPONGE	1	1B991-318	16	○△		5
1K118-828 (1K118-828)	853	モルト SPONGE	1	1B991-318	16	○△		5
1K118-829 (1K118-829)	854	モルト SPONGE	1	1B991-318	16	○△		5
1K118-830 (1K118-830)	855	モルト SPONGE	1	1B991-318	16	○△		5
1K118-837 (1K118-837)	862	両面テープ DOUBLESIDED ADHESIVE TAPE	1		18	○		10
*1K118-842 (1K118-842)	868	両面テープ DOUBLESIDED ADHESIVE TAPE	1		10	○		5
1K118-847 (1K118-847)	873	両面テープ DOUBLESIDED ADHESIVE TAPE	3	1B991-309	13	○△		10
1K118-848 (1K118-848)	874	両面テープ DOUBLESIDED ADHESIVE TAPE	1	1B991-309	13	○△		10
1K118-849 (1K118-849)	875	両面テープ DOUBLESIDED ADHESIVE TAPE	1	1B991-309	13	○△		10
1K118-850 (1K118-850)	876	両面テープ DOUBLESIDED ADHESIVE TAPE	1		3	○		10
1K118-851 (1K118-851)	877	両面テープ DOUBLESIDED ADHESIVE TAPE	1		12	○		5
1K118-852 (1K118-852)	879	スポンジ SPONGE	1		10	○		5
1K118-853 (1K118-853)	880	スポンジ SPONGE	1		10	○		5
1K118-855 (1K118-855)	884	スポンジ SPONGE	1		9	○		5

部品表 Parts List

FAA35051-R. 3459. A

部品番号 Part No.	補助番号 Ckt No.	名称 Name	1台分 個数 Pcs. Per Unit	部組品番号 Assembly No.	参照 図番 Fig. No.	販売区分 Term of Delivery	備考 Remarks	要求単位 Q'ty per order
1K118-858 (1K118-858)	887	スポンジ SPONGE	1		14	○		5
1K118-859 (1K118-859)	888	スポンジ SPONGE	1		14	○		5
1K118-861 (1K118-861)	890	スポンジ SPONGE	1		14	○		5
1K118-862 (1K118-862)	891	スポンジ SPONGE	1	1B991-302	11	○△		5
1K118-864 (1K118-864)	894	両面テープ DOUBLESIDED ADHESIVE TAPE	1	1B991-319	17	○△		10
1K118-865 (1K118-865)	895	両面テープ DOUBLESIDED ADHESIVE TAPE	1	1B991-319	17	○△		10
1K118-866 (1K118-866)	896	両面テープ DOUBLESIDED ADHESIVE TAPE	1	1B991-319	17	○△		10
1K118-867 (1K118-867)	897	両面テープ DOUBLESIDED ADHESIVE TAPE	1	1B991-319	17	○△		10
1K118-868 (1K118-868)	898	両面テープ DOUBLESIDED ADHESIVE TAPE	1	1B991-319	17	○△		10
1K118-869 (1K118-869)	934	ゴム RUBBER	2		8	○		5
1K118-873 (1K118-873)	952	両面テープ DOUBLESIDED ADHESIVE TAPE	1		12	○		10
1K118-876 (1K118-876)	955	両面テープ DOUBLESIDED ADHESIVE TAPE	1	1B991-319	17	○△		10
1K118-877 (1K118-877)	956	両面テープ DOUBLESIDED ADHESIVE TAPE	1	1B991-319	17	○△		10
1K118-878 (1K118-878)	957	両面テープ DOUBLESIDED ADHESIVE TAPE	1	1B991-319	17	○△		10
1K118-972 (1K118-972)	646	両面テープ DOUBLESIDED ADHESIVE TAPE	1		18	○		10
1K118-973 (1K118-973)	899	スポンジ SPONGE	1	1B991-318	16	○△		10

部品表 Parts List

FAA35051 - R.3459.A

Part Number	補助番号	名称	1台分 個数	大部組品番号	Fig No.	販売区分	備考	要求 単位
Part Code	Sub No.	Part Name	Pcs. per Unit	Main Assm. No.		Term of Delivery	Remarks	Qty per Order
1K118-974 1K118-974	900	スポンジ SPONGE	1	1B991-318	16	○△		5
1K118-975 1K118-975	958	両面テープ DOUBLESIDED ADHESIVE TAPE	1	1B991-319	17	○△		10
1K118-976 1K118-976	960	シート SHEET	1		7	○		10
1K118-978 1K118-978	988	モルト SPONGE	1		1	○		10
1K118-980 1K118-980	993	遮光テープ LIGHT SHIELD TAPE	1		11	○		10
1K118-981 1K118-981	994	モルト SPONGE	1		15	○		5
1K118-982 1K118-982	995	スポンジ SPONGE	1	1B991-257	6	○△		10
1K118-994 1K118-994	996	テープ TAPE	1		14	○		10
1K118-995 1K118-995	997	絶縁テープ INSULATE TAPE	1	1B991-257	6	○△		10
1K119-008 1K119-008	998	テープ TAPE	1		11	○		10
1K119-009 1K119-009	999	テープ TAPE	1		11	○		10
△ 1K119-037 1K119-037	432	遮光モルト SPONGE	2	1B999-943-2	10- 1	○△	RP-0018	5
△ 1K119-038-1 1K119-038	893	モルト SPONGE	1		10- 1	○	RP-0018	5
△ 1K119-062 1K119-062	885	モルト SPONGE	1		1	○	RP-0018	10
1K119-063 1K119-063	886	遮光モルト SPONGE	1		1	○		5

CHANGE PAGE(差し替え) △x 3



Oct 31, 2000

部品表 Parts List

FAA35051-R. 3459. A

部品番号 Part No.	補助番号 Ckt No.	名称 Name	1台分 個数 Pcs. Per Unit	部組品番号 Assembly No.	参照 図番 Fig. No.	販売区分 Term of Delivery	備考 Remarks	要求単位 Qty per order
*1K120-286 (1K120-286)	796	SCREW SCREW	1		13	○		10
1K120-449 (1K120-449)	280	SCREW SCREW	2		15	○		10
1K120-450 (1K120-450)	741	SCREW SCREW	1		15	○		10
△ 1K120-451 (1K120-451)	744	SCREW SCREW	1		2	○	RP-0001	10
*1K123-046 (1K123-046)	712	SCREW SCREW	4		9	○		10
1K126-116 (1K126-116)	715	SCREW SCREW	1		18	○		10
*1K130-363 (1K130-363)	718	SCREW SCREW	2		4	○		10
*1K130-364-1 (1K130-364)	719	SCREW SCREW	2		5	○		10
*1K130-520 (1K130-520)	720	SCREW SCREW	2		10	○		10
1K130-637 (1K130-637)	551	SCREW SCREW	1		12	○		10
*1K130-638 (1K130-638)	717	SCREW SCREW	2		7	○		10
1K130-639 (1K130-639)	721	SCREW SCREW	2		8	○		10
1K130-640 (1K130-640)	731	SCREW SCREW	1		1	○		10
1K130-642 (1K130-642)	742	SCREW SCREW	1		3	○		10
1K130-643 (1K130-643)	745	SCREW SCREW	1		8	○		10
*1K146-082 (1K146-082)	723	SCREW SCREW	1	1B991-257	6	○△		10
△ 1K120-451-1 (1K120-451-1)	744	SCREW SCREW	1		2	○	RP-0001	10

CHANGE PAGE(差し替え) △ x 2

Mar.17, 2000



部品表 Parts List

FAA35051-R. 3459. A

部品番号 Part No.	補助番号 Ckt No.	名称 Name	1台分 個数 Pcs. Per Unit	部品番号 Assembly No.	参照 図番 Fig. No.	販売区分 Term of Delivery	備考 Remarks	要求単位 Qty per order
1K150-111 (1K150-111)	465	ブッシュ BUSH	1	18991-257	6	○△		5
*1K165-248 (1K165-248)	588	ワッシャー WASHER	1		13	○		10
1K165-262 (1K165-262)	43	ゴム RUBBER	1		1	○		5
1K165-263 (1K165-263)	281	ゴム RUBBER	2		15	○		5
1K201-137 (1K201-137)	614	切替ノブ CHANGE OVER KNOB	1		18	○		5
1K201-138 (1K201-138)	667	視度調ノブ EYEPIECE DIOPTER KNOB	1		15	○		5
1K206-128-1 (1K206-128-1)	542	ON-OFF環 ON-OFF RING	1		12	○		5
*1K206-133 (1K206-133)	581	測光モードダイヤル METERING MD DIAL	1		13	○		5
△ 1K260-158 (1K260-158)	221	裏蓋開閉キー BACK DOOR OPENER KEY	1		2	○	RP-0012	5
1K206-159 (1K206-159)	501	A-M切替レバー A-M CHANGE LEVER	1		9	○		5
1K206-160 (1K206-160)	612	ロックレバー LOCK LEVER	1		18	○		5
*1K208-186-1 (1K208-186)	532	リリース鈕 RELEASE BUTTON	1		12	○		5
*1K208-191 (1K208-191)	582	ロック解除鈕 LOCK RELEASE BUTTON	1		13	○		5
1K208-224 (1K208-224)	90	SW鈕 SW BUTTON	1	18991-318	16	○△		5
1K208-225 (1K208-225)	223	ロック鈕 LOCK BUTTON	1		2	○		5
1K208-226 (1K208-226)	348	プレビュー鈕 PREVIEW BUTTON	1		7	○		5
△ 1K206-158-1 (1K206-158-1)	221	裏蓋開閉キー BACK DOOR OPENER KEY	1		2	○	RP-0012	5
1K165-264 (1K165-264)		モルト SPONGE	1		12	○	RP-0001	5
1K165-265 (1K165-265)		ワッシャー WASHER	1		12	○	RP-0001	5

CHANGE PAGE(差し替え) △ x 2

-P11-

AUG 3, 2000



部品表 Parts List

FAA35051-R. 3459. A

部品番号 Part No.	補助番号 Ckt No.	名称 Name	1台分 個数 Pcs. Per Unit	部組品番号 Assembly No.	参照 図番 Fig. No.	販売区分 Term of Delivery	備考 Remarks	要求単位 Q'ty per order
1K208-227 (1K208-227)	441	レンズ着脱釦 LENS RELEASE BUTTON	1		8	○		5
1K208-228 (1K208-228)	488	釦ゴム BUTTON RUBBER	1		12	○		5
△ 1K208-229 (1K208-229)	495	ロック釦 LOCK BUTTON	1		13	○	RP-0001	5
1K208-230 (1K208-230)	530	モード釦 MODE BUTTON	1		14	○		5
1K208-231 (1K208-231)	597	ロック釦 LOCK BUTTON	1		14	○		5
1K208-232 (1K208-232)	599	釦 BUTTON	1		14	○		5
1K208-233 (1K208-233)	610	A Fエリアセレクター AF AREA SELECTOR	1		18	○		5
*1K220-252 (1K220-252)	642	バネ SPRING	1		18	○		5
*1K220-281-1 (1K220-281-1)	534	バネ SPRING	1		12	○		5
*1K220-424 (1K220-424)	584	バネ SPRING	1		13	○		5
1K220-489 (1K220-489)	52	バネ SPRING	1		4	○		5
1K220-490 (1K220-490)	60	バネ SPRING	1		4	○		5
△ 1K220-492 (1K220-492)	164	バネ SPRING	1		2	○	RP-0001	5
1K220-493 (1K220-493)	169	バネ SPRING	1		2	○		5
1K220-494 (1K220-494)	448	バネ SPRING	1	18991-284	8	○△		5
1K220-495 (1K220-495)	449	バネ SPRING	1		8	○		5
△ 1K208-229-1 (1K208-229-1)	495	ロック釦 LOCK BUTTON	1		13		RP-0001	5
△ 1K220-492-2 (1K220-492-2)	164	バネ SPRING	1		2	○	RP-0001	5

CHANGE PAGE(差し替え) △ x 4

- P 1 2 -

Mar.17, 2000



部品表 Parts List

FAA35051 - R.3459.A

Part Number	補助番号	名称	1台分 個数	大部組品番号	Fig No.	販売区分	備考	要求 単位
Part Code	Sub No.	Part Name	Pcs. per Unit	Main Assm. No.		Term of Delivery	Remarks	Qty per Order
1K220-496 (1K220-496)	496	バネ SPRING	1		13	○		5
* 1K225-175 (1K225-175)	306	ミラーアップ戻しバネ SPRING MIRROR-UP LEVER RESET	1	1B999-940	7	○△	RP-0114	10
1K225-176 (1K225-176)	310	絞りレバー駆動バネ SPRING	1	1B999-940	7	○△		10
* 1K225-255 (1K225-255)	484	連動環コイルバネ SPRING COUPLING RING COIL	1	1B640-059	9	○△		5
1K225-298 (1K225-298)	222	バネ SPRING	1		2	○		10
1K225-299 (1K225-299)	372	バネ SPRING	1	1B999-940	7	○△		5
1K225-300 (1K225-300)	379	バネ SPRING	1		8	○		5
1K225-305 (1K225-305)	313	バネ SPRING	1	1B999-940	7	○△		5
1K230-519 (1K230-519)	173	バネ SPRING	1	1B991-241	2	○△		5
1K230-520 (1K230-520)	305	バネ SPRING	1	1B999-940	7	○△		5
1K230-528 (1K230-528)	410	バネ SPRING	1		7	○		5
1K230-530 (1K230-530)	427	バネ SPRING	2		10	○		5
1K230-531 (1K230-531)	550	バネ SPRING	1		12	○		5
1K230-534 (1K230-534)	943	バネ SPRING	1		9	○		5
* 1K240-468-4 (1K240-468-2)	472	バヨネットバネ BAYONET RING SPRING	1		9	○		5
* 1K240-588-2 (1K240-588)	609	パトローネ規制バネ FILM CARTRIDGE STOPPER SPRING	1		18	○		5
1K225-306 (1K225-306)	306	ミラーアップ戻しバネ SPRING MIRROR-UP LEVER RESET	1	1B999-940	7	○△		5

CHANGE PAGE(差し替え) △x 2

- P 13 -



Jun 21, 2001

部品表 Parts List

FAA35051-R. 3459. A

部品番号 Part No.	補助番号 Ckt No.	名称 Name	1台分 個数 Pcs. Per Unit	部組品番号 Assembly No.	参照 図番 Fig. No.	販売区分 Term of Delivery	備考 Remarks	要求単位 Qty per order
*1K240-599-2 (1K240-599)	217	バネ SPRING	1		1	○		5
*1K240-867 (1K240-867)	573	シューバネ SHOE SPRING	1		12	○		5
*1K241-085 (1K241-085)	548	ブラシ BRUSH	2		12	○		5
1K241-227 (1K241-227)	91	バネ SPRING	1	1B991-318	16	○△		5
1K241-228 (1K241-228)	92	接点SW CONTACT SW	2		3	○		5
1K241-232 (1K241-232)	224	バネ SPRING	1		2	○		5
1K241-233 (1K241-233)	225	ブラシ BRUSH	1		2	○		5
1K241-236 (1K241-236)	260	バネ SPRING	2		1	○		5
1K241-237 (1K241-237)	266	SW SW	2		2	○		5
1K241-238 (1K241-238)	349	バネ SPRING	1		7	○		5
1K241-240 (1K241-240)	436	バネ SPRING	1		10	○		5
1K241-243 (1K241-243)	502	バネ SPRING	1		8	○		5
1K241-251 (1K241-251)	546	バネ SPRING	1	1B991-312	14	○△		5
1K241-252 (1K241-252)	615	ブラシ BRUSH	1		18	○		5
1K241-253 (1K241-253)	617	バネ SPRING	1		18	○		5
*1K248-025 (1K248-025)	611	止め金具 RETAINER	1		18	○		10

部品表 Parts List

FAA35051-R. 3459. A

部品番号 Part No.	補助番号 Ckt No.	名称 Name	1台分 個数 Pcs. Per Unit	部組品番号 Assembly No.	参照 図番 Fig. No.	販売区分 Term of Delivery	備考 Remarks	要求単位 Qty per order
*1K260-376 (1K260-376)	165	ギア GEAR	1		2	○		5
1K260-904 (1K260-904)	47	ギア GEAR	1		4	○		5
1K260-906 (1K260-906)	54	ギア GEAR	1		5	○		5
1K260-907 (1K260-907)	57	ギア GEAR	1		4	○		5
1K260-908 (1K260-908)	58	ギア GEAR	1		4	○		5
1K260-909 (1K260-909)	59	フォト円盤 PHOTO DISK	1		4	○		5
1K260-910 (1K260-910)	67	ギア GEAR	1		4	○		5
1K260-911 (1K260-911)	71	ギア GEAR	1		3	○		5
1K260-912 (1K260-912)	72	ギア GEAR	2		3	○		5
1K260-913 (1K260-913)	75	ギア GEAR	1		3	○		5
1K260-916 (1K260-916)	158	ギア GEAR	1		5	○		5
1K260-917 (1K260-917)	161	ギア GEAR	1	1B991-241	2	○△		5
1K260-922 (1K260-922)	928	ギア GEAR	1		8	○		5
1K275-096 (1K275-096)	55	スプール SPOOL	1		5	○		5
1K275-097 (1K275-097)	56	スプロケット SPROCKET	1		4	○		5
1K277-279 (1K277-279)	45	ギア GEAR	1		4	○		5

部品表 Parts List

FAA35051-R. 3459. A

部品番号 Part No.	補助番号 Ckt No.	名称 Name	1台分 個数 Pcs. Per Unit	部組品番号 Assembly No.	参照 図番 Fig. No.	販売区分 Term of Delivery	備考 Remarks	要求単位 Q'ty per order
1K277-280 (1K277-280)	46	ギア GEAR	1		4	○		5
1K277-281 (1K277-281)	53	ギア GEAR	1		4	○		5
1K277-282 (1K277-282)	68	ギア GEAR	1		4	○		5
1K277-283 (1K277-283)	74	ギア GEAR	1		3	○		5
1K277-284 (1K277-284)	106	ギア GEAR	1		5	○		5
1K277-285 (1K277-285)	107	フォト円盤 PHOTO DISK	1		5	○		5
1K277-286 (1K277-286)	156	ギア GEAR	1		5	○		5
1K277-287 (1K277-287)	157	ギア GEAR	1		5	○		5
1K277-288 (1K277-288)	924	ギア GEAR	1		8	○		5
1K277-289 (1K277-289)	926	ギア GEAR	1		8	○		5
1K277-290 (1K277-290)	927	ギア GEAR	1		8	○		5
1K310-083 (1K310-083)	103	ミラー駆動レバー MIRROR ACTUATING LEVER	1		5	○		5
1K314-588 (1K314-588)	378	レバー LEVER	1		8	○		5
1K360-085 (1K360-085)	166	連結軸 CONNECTING ROD	1		3	○		5
1K362-122 (1K362-122)	656	ガイド軸 GUIDE SHAFT	2		10	○		5
*1K371-157 (1K371-157)	104	レバー軸 LEVER SHAFT	1		5	○		10

部品表 Parts List

FAA35051 - R.3459.A

Part Number	補助番号	名称	1台分 個数	大部組品番号	Fig	販売区分	備考	要求 単位
Part Code	Sub No.	Part Name	Pcs. per Unit	Main Assm. No.	No.	Term of Delivery	Remarks	Qty per Order
* 1K371-180-1 1K371-180	639	裏蓋軸A CAMERA BACK SHAFT A	1		18	○		5
* 1K371-181-1 1K371-181	640	裏蓋軸B CAMERA BACK SHAFT B	1		18	○	RP-0018	5
* 1K371-947 1K371-947	931	AFカップリング軸 AF COUPLING SHAFT	1		8	○		5
1K372-163 1K372-163	445	レンズ着脱ピン LENS RELEASE PIN	1	1B991-284	8	○△		5
1K372-164-2 1K372-164-2	620	裏蓋接点ピン BACK DOOR CONTACT PIN	6	1B991-324	18	○△	RP-0018	10
1K400-404-1 1K400-404-1	89	三脚座 TRIPOD SOCKET	1	1B991-318	16	○△		5
* 1K404-124 1K404-124	471	ハヨネット BAYONET	1		9	○		5
△ * 1K406-032-1 1K406-032	571	シュー SHOE	1		12	○	RP-0119,0001	5
△ * 1K406-034 1K406-034	571	シュー SHOE	1		12	○	RP-0119	5
* 1K467-156 1K467-156	468	リモートコネクターキャップ REMOTE CONNECTER CAP	1		6	○		10
* 1K467-157 1K467-157	470	シンクロキャップ SYNC CAP	1		12	○		5
1K467-197 1K467-197	278	蓋 LID	1		16	○		5
1K501-006 1K501-006	569	接眼枠 EYEPIECE FRAME	1		12	○		5
* 1K600-762 1K600-762	282	圧接ゴム PRESS CONTACT RUBBER	3		11	○		10
1K601-560 1K601-560	35	受け板 SUPPORTING PLATE	1		17	○		5
△ 1K601-562 1K601-562	150	シーケンスモーター上板 UPPER SEQUENCE MOTOR PLATE	1	1B991-256	5	○	RP-0119	5
△ 1K601-562-2 1K601-562-2	150	シーケンスモーター上板 UPPER SEQUENCE MOTOR PLATE	1	1B991-256	5	○	RP-0119	5
1K601-563 1K601-563	283	圧接板 PRESS CONTACT PLATE	1		15	○		5

CHANGE PAGE(差し替え) △x 4

Jul 17, 2001



部品表 Parts List

FAA35051-R. 3459. A

部品番号 Part No.	補助番号 Ckt No.	名称 Name	1台分 個数 Pcs. Per Unit	部組品番号 Assembly No.	参照 図番 Fig. No.	販売区分 Term of Delivery	備考 Remarks	要求単位 Qty per order
1K601-564 (1K601-564)	285	裏打ち板 LINING PLATE	1		3	○		5
1K601-565 (1K601-565)	293	圧接板 PRESS CONTACT PLATE	1		11	○		5
1K601-567 (1K601-567)	454	圧接板A PRESS PLATE A	1	1B991-329	10	○△		5
1K601-568 (1K601-568)	455	圧接板B PRESS PLATE B	1	1B991-329	10	○△		5
1K601-569 (1K601-569)	463	ラグ板 LAG PLATE	1	1B991-257	6	○△		5
1K601-570 (1K601-570)	618	スペーサ SPACER	1		18	○		5
1K601-571 (1K601-571)	619	ワッシャー WASHER	1		18	○		5
*1K611-123-2 (1K611-123)	345	アオリ防止板 FLAP PREVENT BOARD	1		7	○		5
*1K611-463 (1K611-463)	216	DX接点 DX CONTACT	6	1B991-242	3	○△		10
*1K611-833 (1K611-833)	577	ラグ板 LAG PLATE	1		12	○		5
1K612-352 (1K612-352)	36	グリップ板 GRIP PLATE	1		1	○		1
1K612-353 (1K612-353)	39	ゴム受け板 RUBBER SUPPORTING PLATE	1		17	○		5
1K612-354 (1K612-354)	64	PI取付板 PI MOUNT PLATE	1		4	○		5
1K612-355 (1K612-355)	70	底基板 BOTTOM BASE PLATE	1		3	○		5
1K612-360 (1K612-360)	243	受け板 SUPPORTING PLATE	1	1B991-318	16	○△		5
1K612-362 (1K612-362)	264	SW接点 SW CONTACT	1		1	○		5

部品表 Parts List

FAA35051 - R.3459.A

Part Number	補助番号	名称	1台分 個数	大部組品番号	Fig No.	販売区分	備考	要求 単位
Part Code	Sub No.	Part Name	Pcs. per Unit	Main Assm. No.		Term of Delivery	Remarks	Qty per Order
1K612-363 1K612-363	284	押さえ板 RETAINER PLATE	1		11	○		5
1K612-364 1K612-364	286	押さえ板 RETAINER PLATE	1		3	○		5
1K612-373 1K612-373	407	遮光板 LIGHT SHIELD PLATE	1		11	○		5
1K612-374 1K612-374	422	スクリーン枠 FOCUS SCREEN FRAME	1		10	○		5
△ 1K612-375-2 1K612-375-2	425	視野枠 FIELD FRAME	1			○	RP-0018	5
1K612-376 1K612-376	426	押さえ板 RETAINER PLATE	1		10	○		5
1K612-377 1K612-377	434	遮光板 LIGHT SHIELD PLATE	2	1B999-943-2	10	○△		5
1K612-383 1K612-383	562	押さえ板 RETAINER PLATE	1		11	○		5
* 1K612-384 1K612-384	580	ダイヤルロック板 DIAL LOCK PLATE	1		13	○		5
1K612-388 1K612-388	613	押さえ板 RETAINER PLATE	1		18	○		5
1K612-389 1K612-389	623	導電板 CONDUCTOR PLATE	1		18	○		5
1K612-390 1K612-390	624	導電板 CONDUCTOR PLATE	1	1B991-324	18	○△		5
1K612-393 1K612-393	881	ラグ板 LAG PLATE	1		1	○		5
△ 1K612-415-1 1K612-415-1	406	遮光板 PLATE	1		10- 1	○	RP-0018	5
1K625-153 1K625-153	490	受け板 SUPPORTING PLATE	1		12	○		5
* 1K630-886-1 1K630-886	651	フローゴムB FLOW RUBBER B	1		6	○		5
1K631-045-2 1K631-045-2	163	巻戻しフォーク REWIND FORK	1	1B991-241	2	○△	RP-0001	5
1K631-046-1 1K631-046-1	168	巻戻しフォーク環 REWIND FORK RING	1	1B991-241	2	○△	RP-0001	5

CHANGE PAGE(差し替え) △x 2



Oct 31, 2000

部品表 Parts List

FAA35051 - R.3459.A

Part Number	補助番号	名称	1台分 個数	大部組品番号	Fig No.	販売区分	備考	要求 単位
Part Code	Sub No.	Part Name	Pcs. per Unit	Main Assm. No.		Term of Delivery	Remarks	Qty per Order
1K631-053 1K631-053	493	カラー COLLAR	1		13	○		5
* 1K641-397 1K641-397	932	カラー COLLAR	1		8	○		5
* 1K680-981 1K680-981	177	パトローネバネ受け PATRONE SPRING HOOK	1		2	○		5
* 1K681-980 1K681-980	587	測光モードMD防滴ゴム METERING MD DROP PROOF RUBBER	1		13	○		5
1K682-245 1K682-245	28	開閉キーカバー OPEN-CLOSE KEY COVER	1		2	○		5
1K682-248 1K682-248	40	ヒンジカバー HINGE COVER	1		17	○		5
1K682-249 1K682-249	41	フィルム給送下基板 LOWER FILM LOADING BASE PLATE	1		4	○		5
1K682-250 1K682-250	42	フィルム給送上基板 UPPER FILM LOADING BASE PLATE	1		4	○		5
1K682-251 1K682-251	61	給送検出下基板 LOWER LOADING DETECTION PLATE	1		4	○		5
1K682-252 1K682-252	62	給送検出上基板 UPPER LOADING DETECTION PLATE	1		4	○		5
1K682-253 1K682-253	100	シーケンス下基板 LOWER SEQUENCE PLATE	1		5	○		5
△ 1K682-255 1K682-255	149	シーケンスモーター下基板 LOWER SEQUENCE MOTOR PLATE	1	1B991-256	5	○	RP-0119 OLD	5
△ 1K682-255-2 1K682-255-2	149	シーケンスモーター下基板 LOWER SEQUENCE MOTOR PLATE	1	1B991-256	5	○	RP-0119 NEW	5
1K682-257 1K682-257	186	F検知環 F DETECTION RING	1	1B991-237	1	○△		5
1K682-258 1K682-258	208	接点カバー板 CONTACT COVER PLATE	1		3	○		5
1K682-269 1K682-269	464	セルフ窓 SELF WINDOW	1	1B991-257	6	○△		5
1K682-271 1K682-271	489	釦カバー BUTTON COVER	1		12	○		5

CHANGE PAGE(差し替え) △x 2

Jul 17, 2001



部品表 Parts List

FAA35051-R. 3459. A

部品番号 Part No.	補助番号 Ckt No.	名称 Name	1台分 個数 Pcs. Per Unit	部組品番号 Assembly No.	参照 図番 Fig. No.	販売区分 Term of Delivery	備考 Remarks	要求単位 Q'ty per order
1K682-272 (1K682-272)	492	台座 BASE PLATE	1	1B991-309	13	○△		1
1K682-273 (1K682-273)	497	ロック釦モールド LOCK BUTTON MOLD	1		13	○		5
1K682-279 (1K682-279)	547	ON-OFF基板 ON-OFF BASE PLATE	1		14	○		5
1K682-280 (1K682-280)	561	外部LCDハウジング EXTERNAL LCD HOUSING	1		11	○		5
1K682-281 (1K682-281)	583	カラー COLLAR	1		13	○		5
1K682-283 (1K682-283)	601	裏蓋本体 BACK DOOR HOUSING	1		18	○		1
1K682-285 (1K682-285)	607	フィルム確認窓 FILM PATRONE WINDOW	1		18	○		5
1K682-331 (1K682-331)	549	クリックモールド CLICK MOLD	1		12	○		5
1K999-233 (1K999-233)		エプロン (製品番号) FRONT COVER (SERIAL NUMBER)	1		9	○		5
1S258-027 (1S258-027)	1039	フォトインタラプター PHOTO INTERRUPTER	1		4	○		5
1S400-158 (1S400-158)	1055	コネクタ CONNECTOR	3	1S020-242	11	○△		5
1S400-178 (1S400-178)	1042	コネクタ CONNECTOR	1	1S020-242	11	○△		5
1S400-179 (1S400-179)	1044	コネクタ CONNECTOR	1	1S020-242	11	○△		5
1S400-180 (1S400-180)	1051	コネクタ CONNECTOR	1	1B991-309	13	○△		5
1S400-181 (1S400-181)	1052	コネクタ CONNECTOR	1	1S020-242	11	○△		5
1S400-182 (1S400-182)	1053	コネクタ CONNECTOR	1	1S020	11	○△		242

部品表 Parts List

FAA35051-R. 3459. A

部品番号 Part No.	補助番号 Ckt No.	名称 Name	1台分 個数 Pcs. Per Unit	部組品番号 Assembly No.	参照 図番 Fig. No.	販売区分 Term of Delivery	備考 Remarks	要求単位 Q'ty per order
1S400-183 (1S400-183)	1054	コネクター CONNECTOR	1	1S020-242	11	○△		5
1S400-184 (1S400-184)	1056	コネクター CONNECTOR	1	1S020-242	11	○△		5
*1S700-355 (1S700-355)	576	裏打ち板 LINING PLATE	1		12	○		5
1S705-460 (1S705-460)	1011	シャッターFPC SHUTTER FPC	1	1B991-240	1	○△		5
1S705-463 (1S705-463)	1014	A F接点FPC AF CONTACT FPC	1		7	○		5
1S705-465 (1S705-465)	1016	三つ葉FPC THREE LEAIVE FPC	1		12	○		5
1S705-468 (1S705-468)	1019	裏蓋FPC BACK DOOR FPC	1		18	○		5
*1S758-064 (1S758-064)	626	SWゴム SW RUBBER	1		18	○		5
1S758-082 (1S758-082)	456	ゼブラゴム ELASTIC RUBBER	1	1B991-329	10	○△		5
1S758-083 (1S758-083)	563	ゼブラゴム ELASTIC RUBBER	2		11	○		5
*A1-14014FA (A1-14014FA)	757	SCREW SCREW	2		1	○		10
*A1-14018FB (A1-14018FB)	755	SCREW SCREW	2		8	○		10
*A1-14020FB (A1-14020FB)	768	SCREW SCREW	1		12	○		10
*A1-14028FD (A1-14028FD)	769	SCREW SCREW	1		10	○		10
*A1-17020FA (A1-17020FA)	770	SCREW SCREW	1		15	○		10
*A1-17025FD (A1-17025FD)	760	SCREW SCREW	4		7	○		10
△ 1S622-009 (1S622-009)	139	ソレノイド SOLENOID	1	1B991-254	5	○△	RP-0003	5

CHANGE PAGE(差し替え) △X1

- P 2 2 -

APR 15, 2000



部品表 Parts List

FAA35051 - R. 3459. A

部品番号 Parts No.	補助番号 Ckt No.	名称 Name	1台分 個数 Pcs. Per Unit	部組品番号 Assembly No.	参照 図番 Fig. No.	販売区分 Term of Delivery	備考 Remarks	要求単位 Q'ty Per order
*A1-17030FD (A1-17030FD)	761	SCREW SCREW	5		9	○		10
*A1-17035FD (A1-17035FD)	762	SCREW SCREW	3		7	○		10
*A1-17040FS (A1-17040FS)	763	SCREW SCREW	2		16	○	RP-0518	10
*A1-17055FS (A1-17055FS)	807	SCREW SCREW	2		15	○		10
*A2-17025FA (A2-17025FA)	771	SCREW SCREW	2		14	○		10
*A2-20025FA (A2-20025FA)	775	SCREW SCREW	4		16	○		10
*A2-20035FA (A2-20035FA)	773	SCREW SCREW	2		8	○		10
*B1-14030FD (B1-14030FD)	778	SCREW SCREW	3		11	○		10
*B1-17016FA (B1-17016FA)	782	SCREW SCREW	5		7	○		10
*B1-17020FD (B1-17020FD)	788	SCREW SCREW	2		9	○		10
*B1-17030FA (B1-17030FA)	783	SCREW SCREW	8		8	○		10
*B1-17040FA (B1-17040FA)	785	SCREW SCREW	1		8	○		10
*B1-17045FA (B1-17045FA)	794	SCREW SCREW	1		15	○		10
*B1-17050FA (B1-17050FA)	784	SCREW SCREW	2		11	○		10
*B1-17065FB (B1-17065FB)	789	SCREW SCREW	2		6	○		10
*B1-20035FA (B1-20035FA)	824	SCREW SCREW	1		15	○		10
1K001-143 (1K001-143)	763	SCREW SCREW	2		16	○	RP-0518	10

CHANGE PAGE(差し替え)△ x 2

部品表 Parts List

FAA35051-R. 3459. A

部品番号 Part No.	補助番号 Ckt No.	名称 Name	1台分 個数 Pcs. Per Unit	部組品番号 Assembly No.	参照 図番 Fig. No.	販売区分 Term of Delivery	備考 Remarks	要求単位 Q'ty per order
*G1-17018FA (G1-17018FA)	799	SCREW SCREW	1		2	○		10
*G1-17020FD (G1-17020FD)	800	SCREW SCREW	8		2	○		10
*G1-17025FD (G1-17025FD)	801	SCREW SCREW	10		3	○		10
*G1-17030FA (G1-17030FA)	802	SCREW SCREW	7		1	○		10
*G1-17030FD (G1-17030FD)	808	SCREW SCREW	3		17	○		10
*G1-17035FD (G1-17035FD)	803	SCREW SCREW	2		1	○		10
*G1-17035FS (G1-17035FS)	804	SCREW SCREW	2		2	○		10
*G1-17045FS (G1-17045FS)	805	SCREW SCREW	4		15	○		10
*G1-20040FA (G1-20040FA)	739	SCREW SCREW	6		3	○		10
*G1-20050FS (G1-20050FS)	826	SCREW SCREW	1		15	○		10
*G2-14022FA (G2-14022FA)	810	SCREW SCREW	2		12	○		10
*G2-14030FD (G2-14030FD)	811	SCREW SCREW	1		17	○		10
*G2-17030FA (G2-17030FA)	812	SCREW SCREW	11		1	○		10
*G2-17035FA (G2-17035FA)	813	SCREW SCREW	2		5	○		10
*G2-17060FD (G2-17060FD)	814	SCREW SCREW	1		17	○		10
*H1-14025FA (H1-14025FA)	797	SCREW SCREW	2		1	○		10

部品表 Parts List

FAA35051-R. 3459. A

部品番号 Part No.	補助番号 Ckt No.	名称 Name	1台分 個数 Pcs. Per Unit	部組品番号 Assembly No.	参照 図番 Fig. No.	販売区分 Term of Delivery	備考 Remarks	要求単位 Q'ty per order
*H1-17025FA (H1-17025FA)	817	SCREW SCREW	2		18	○		10
*H1-17030FA (H1-17030FA)	818	SCREW SCREW	4		1	○		10
*H1-17040FA (H1-17040FA)	820	SCREW SCREW	4		10	○		10
*H1-17050FA (H1-17050FA)	785	SCREW SCREW	1		8	○		10
*H1-17060FD (H1-17060FD)	821	SCREW SCREW	2		6	○		10
*H1-20040FA (H1-20040FA)	825	SCREW SCREW	2		3	○		10
*H2-17035FA (H2-17035FA)	833	SCREW SCREW	2		14	○		10
*N3-04000FA (N3-04000FA)	835	ナット NUT	1		12	○		5
*S1-00800SX (S1-00800SX)	774	Eクリップ E GLIP	1		8	○		10
*S1-01200SX (S1-01200SX)	836	Eクリップ E GLIP	9		7	○		10

部組品表 Assembly List

FAA35051 - R.3459.A

Part Number	補助番号	名称	1台分 個数	大部組品番号	Fig No.	販売区分	備考	要求 単位
Part Code	Sub No.	Part Name	Pcs. per Unit	Main Assm. No.		Term of Delivery	Remarks	Qty per Order
* 1B001-755-2 1B001-755-1	B603	圧板 PRESSURE PLATE	1		18			5
* 1B002-042-1 1B002-042	467	リモートコネクター REMOTE CONNECTOR	1		6			5
1B002-169 1B002-169	B389	ミラーアップSW部組 MIRROR UP SW UNIT	1		7			5
1B240-185 1B240-185	B622	裏蓋接点パネモールド部組 BACK DOOR SW MOLD UNIT	1		18			5
* 1B400-001-2 1B400-001-1	469	シンクローミナル SYNC TERMINAL	1		12			5
1B610-150 1B610-150	B474	AF接点部組 AF CONTACT UNIT	1		7			5
* 1B640-059 1B640-059	B482	連動環 COUPLING RING	1		9		RP-0001	5
* 1B990-800 1B990-800	B572	シュー座 SHOE BASE UNIT	1		12			5
1B991-235 1B991-235	B263	電池接点部組 BATTERY CONTACT UNIT	1		1			5
1B991-237 1B991-237	B180	F検知SW基板部組 F DETECTION SW UNIT	1		1			5
1B991-239 1B991-239	B11009	パワーFPC部組 POWER FPC UNIT	1		2			1
1B991-240 1B991-240	B31	シャッター部組 SHUTTER UNIT	1		1			1
1B991-241 1B991-241	B160	巻戻し基板部組 REWIND BASE PLATE UNIT	1		2			1
1B991-242 1B991-242	B215	DX接点部組 DX CONTACT UNIT	1		3		OLD	1
△ 1B991-242-1 1B991-242-1	B215	DX接点部組 DX CONTACT UNIT	1		3		RP-0018 NEW	1
1B991-245 1B991-245	B49	遊星ギア部組 PLANETARY GEAR UNIT	1		4			5
1B991-247 1B991-247	B882	ラグ板部組 LAG PLATE UNIT	1		3			5

部組品表 Assembly List

FAA35051-R. 3459. A

部品番号 Part No.	補助番号 Ckt No.	名称 Name	1台分 個数 Pcs. Per Unit	大部組品番号 Main Assembly No.	参照 図番 Fig. No.	備考 Remarks	要求単位 Qty per order
1B991-254 (1B991-254)	B110	SQ上基板部組 UPPER SQ BASE PLATE UNIT	1		5		1
1B991-255 (1B991-255)	B108	SQ PI部組 SQ PHOTO INTERRUPTOR UNIT	1		5		5
1B991-256 (1B991-256)	B100	SQ基板部組 SQ BASE UNIT	1		5		5
1B991-257 (1B991-257)	B467	リモートタミナル部組 REMOTE TERMINAL UNIT	1		6		1
1B991-258 (1B991-258)	B420	ミラーBOX基板部組 MIRROR BOX BASE PLATE UNIT	1		7		1
1B991-259 (1B991-259)	B400	L基板部組 L SUBSTRATE UNIT	1		7		1
1B991-262 (1B991-262)	B391	主ミラー部組 MAIN MIRROR UNIT	1		7		1
1B991-267 (1B991-267)	B335	絞り基板部組 APERTURE BASE PLATE UNIT	1		7		1
1B991-278 (1B991-278)	B347	プレビュー基板部組 PREVIEW BASE PLATE UNIT	1		8		1
1B991-279 (1B991-279)	B902	AF駆動基板部組A AF DRIVING BASE PLATE UNIT A	1		8		1
1B991-281 (1B991-281)	B901	AF駆動基板部組B AF DRIVING BASE PLATE UNIT B	1		8		1
1B991-284 (1B991-284)	B442	レンズ着脱卸板部組 LENS RELEASE BUTTON PLATE UNIT	1		8		1
1B991-285 (1B991-285)	B504	AF-M切替カム部組 AF-M CHANGE CAM UNIT	1		8		5
1B991-286 (1B991-286)	B105 07	レンズ着脱SW基板部組 L RELEASE SW BASE UNIT	1		8		5
1B991-294 (1B991-294)	B309 71	AP4基板部組 AP4 SUBSTARATE UNIT	1		9		1
1B991-295 (1B991-295)	B942	AF横レバー部組 AF TRANSVERSE LEVER UNIT	1		9		5
1B610-059 (1B610-059)	B482	連動環部組 COUPRING UNIT	1		9	RP-0001	1

△

CHANGE PAGE(差し替え) △ x 1

- P 2 7 -



Mar.17, 2000

部組品表 Assembly List

FAA35051-R.3459.A

Part Number	補助番号	名称	1台分 個数	大部組品番号	Fig No.	備考	要求 単位
Part Code	Sub No.	Part Name	Pcs. / Unit	Main Assm. No.		Remarks	Qty / Order
1B991-297 (1B991-297)	B10655	視度レンズ可動枠部組 EYE PIECE LENS UNIT	1		10		1
1B991-299 (1B991-299)	B438	ホルダー部組 HOLDER UNIT	1		10		1
1B991-302 (1B991-302)	B658	視度台座部組 EYE PIECE BASE PLATE	1		11		5
1B991-303 (1B991-303)	B566	外LCD窓部組 EXTERNAL LCD WINDOW UNIT	1		12		5
1B991-304 (1B991-304)	B23	上カバー部組 TOP COVER UNIT	1		12		1
1B991-305 (1B991-305)	B596	吊り環部組A EYELET UNIT A	1		12		5
1B991-306 (1B991-306)	B595	吊り環部組B EYELET UNIT B	1		12		5
1B991-307 (1B991-307)	B545	電源ダイヤルクリック板部組 POWER DIAL CLICK PLATE UNIT	1		12		5
1B991-308 (1B991-308)	B585	測光モード切替板部組 METERING MD CHANGE PLATE UNIT	1		13		5
1B991-309-1 (1B991-309-1)	B11002	上カバーFPC部組 TOP COVER FPC UNIT	1		13	RP-0001	1
△ 1B991-310-1 (1B991-310-1)	B566	給送モードダイヤル部組 F WINDING MODE DIAL UNIT	1		12	RP-0001,RP-0114	5
1B991-312 (1B991-312)	B1022	C-D FPC部組 C-D FPC UNIT	1		14		1
1B991-313 (1B991-313)	B526	C-D接片部組 C-D UNIT	1		6		1
1B991-316 (1B991-316)	B540	リリース接片部組 RELEASE SW PLATE UNIT	1		14		5
1B991-317 (1B991-317)	B525	前C-D接片部組 FRONT C-D UNIT	1		14		1
1B991-318 (1B991-318)	B24	底カバー部組 BOTTOM COVER UNIT	1		16	RP-0001 Old	1
1B991-318-1 (1B991-318-1)	B24	底カバー部組 BOTTOM COVER UNIT	1		16	RP-0001 New	1
1B991-319-1 (1B991-319-1)	B37	グリップゴム部組 GRIP RUBBER UNIT	1		17	RP-0007	5

CHANGE PAGE(差し替え)△x 1



部組品表 Assembly List

FAA35051 - R.3459.A

Part Number	補助番号	名称	1台分 個数	大部組品番号	Fig No.	備考	要求 単位
Part Code	Sub No.	Part Name	Pcs. per Unit	Main Assm. No.		Remarks	Qty per Order
1B991-320-1 1B991-320-1	B38	巻戻し側ゴム部組 REWIND SIDE RUBBER UNIT	1		17	RP-0007	5
1B991-321 1B991-321	B506	A F - M切替カバー板部組 AF-M COVER PLATE UNIT	1		9		5
1B991-322 1B991-322	B668	視度調ノブカバー板部組 EYEPIECE LENS KNOB COVER UNIT	1		15		5
1B991-323 1B991-323	B631	裏蓋ローラー基板部組 BACK DOOR ROLLER BASE UNIT	1		18		1
1B991-324 1B991-324	B602	内蓋部組 INNER BACK DOOR UNIT	1		18	RP-0018 OLD	1
1B991-327 1B991-327	B10252	電池蓋部組 BATTERY LID UNIT	1		17		5
1B991-329 1B991-329	B10452	F内表示部組 FINDER DISPLAY UNIT	1		10		1
1B999-938 1B999-938		裏蓋部組 BACK DOOR UNIT	1		18		1
1B999-939 1B999-939		電池ケースホルダー部組 BATTERY CASE HOLDER UNIT	1		17		1
△ 1B991-325 1B991-325		裏蓋部組 BACK DOOR UNIT	1		18	RP-0315	1
1B999-940-4 1B999-940-4		I基板部組 I SUBSTRATE UNIT	1		7	RP-0207	1
1B999-942-3 1B999-942-3		前板部組 FRONT PLATE UNIT	1		9	RP-0018	1
1B999-943-3 1B999-943-2		プリズムBOXケース部組 PRISM BOX CASE UNIT	1		10	RP-0001	1
1S020-242-1 1S020-242-1	B1001	メインFPC部組(Ver 5.14) MAIN FPC UNIT (VER 5.14)	1		11	RP-0012	1
1S020-250 1S020-250	B1010	絞りFPC部組 APPERTURE FPC UNIT	1		7	RP-0018	5
1S020-252 1S020-252	B1013	絞りPI FPC部組 APPERTURE PI FPC UNIT	1		4		5
1S020-253 1S020-253	B1017	10ピンFPC 10 PIN FPC	1		6		5
1B991-324-1 1B991-324-1	B602	内蓋部組 INNER BACK DOOR UNIT	1		18	RP-0018 NEW	1

CHANGE PAGE (差し替え) △x1



